



NEWTOF

COMPONENTES PARA A INDUSTRIA DE FRIO
E MAQUINAÇÕES TÉCNICAS

COMPONENTS FOR COLD INDUSTRY
TECHNICAL MACHINING

2023





Empresa / Company

A **Newtof** é uma jovem empresa Portuguesa fundada em 2015, originalmente direcionada á produção de peças á medida do cliente na área da maquinação técnica e tornearia de precisão.

Em 2018 acrescenta um novo enquadramento, no qual produz e comercializa componentes e acessórios para a industria de frio industrial e comercial, mobiliário em inox e cozinhas profissionais, equipamento de hotelaria e horeca.

A inclusão nestas áreas de negócios advém da experiência de mais de 30 anos por parte da gerência.

Sediada na zona industrial de Oiã, desenvolvemos produtos de alta qualidade para serem utilizados nos ambientes mais exigentes.

Definimos metas para um futuro de evolução constante, com base no potencial tecnológico.

A experiência internacional fez com que a empresa tivesse de alargar a sua gama de produtos, adaptar-se às diferentes necessidades dos clientes e a reger-se pelos mais elevados parâmetros de qualidade dos mercados mais exigentes.

Mantêm-se princípios intemporais e fundamentais ao desenvolvimento sustentável de qualquer actividade: a força empreendedora, a inovação permanente, a visão estratégica a longo prazo e o comprometimento na satisfação dos clientes.

O novo enquadramento acrescenta à **Newtof** uma nova capacidade tecnológica, um novo dinamismo produtivo, uma reforçada postura comercial e uma visão orientada para os novos desafios do mercado global.

Newtof is a young Portuguese company founded in 2015, originally directed to the production of customized parts in the area of technical machining and precision turning.

In 2018 adds a new framework, in which it produces and markets components and accessories for the industrial and commercial cold industry, stainless steel furniture and professional kitchens, hotels equipment and horeca.

Inclusion in these business areas comes from management's experience of over 30 years.

Headquartered in the industrial zone of Oiã, we develop high quality products to be used in the most demanding environments.

We set goals for a future of constant evolution based on technological potential.

International experience has meant that the company has to broaden its product range, adapt to different customer needs and adhere to the highest quality standards of the most demanding markets.

Timeless principles remain fundamental to the sustainable development of any activity: entrepreneurial strength, permanent innovation, long-term strategic vision and commitment to customer satisfaction.

The new framework adds to **Newtof** a new technological capacity, a new productive dynamism, a reinforced commercial attitude and a vision oriented to the new challenges of the global market.

ÍNDICE INDEX

Cubas,banhos maria e lava mãos <i>Bowls, bain-marie gastronorm basins and hand wash</i>	2
Bicas e Torneiras <i>Spouts and Taps</i>	8
Fechos <i>Locks</i>	20
Dobradiças <i>Hinges</i>	24
Suportes <i>Supports</i>	26
Acessórios para suportes <i>Accessories for supports</i>	30
Perfis <i>Profile</i>	32
Pés <i>Feet</i>	40
Tampas e tacos <i>Caps and covers</i>	50
Suportes para portas deslizantes <i>Sliding door supports</i>	52
Outros <i>Others</i>	55
Notas <i>Notes</i>	64



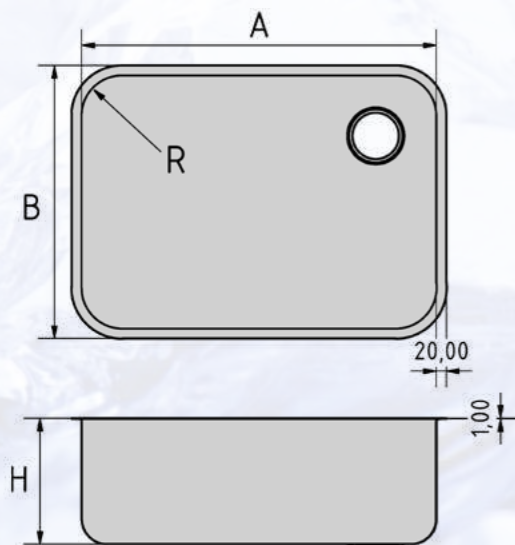
Cuba industrial em inox AISI 304
Fixação por soldadura
Espessura 1 mm
Acabamento eletropolido
Não inclui válvula Ø90
Não inclui torneira

Stainless steel AISI 304 industrial bowl sink
Welding fixing
1 mm thickness
Electropolished finish
Ø90 valve not included
Tap not included



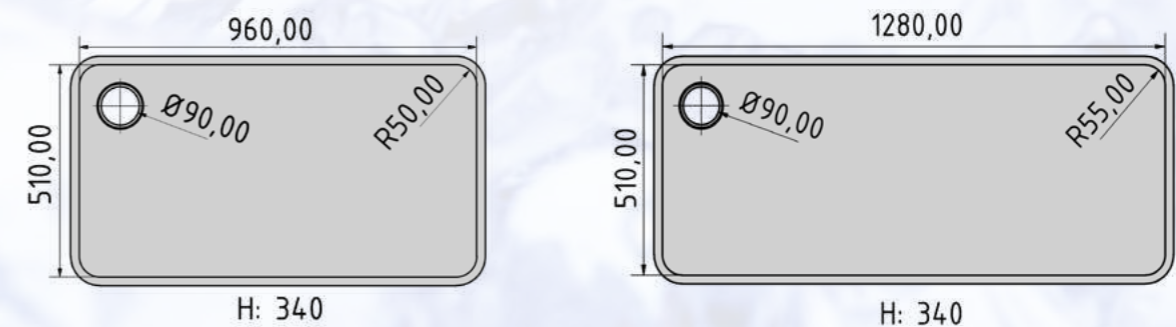
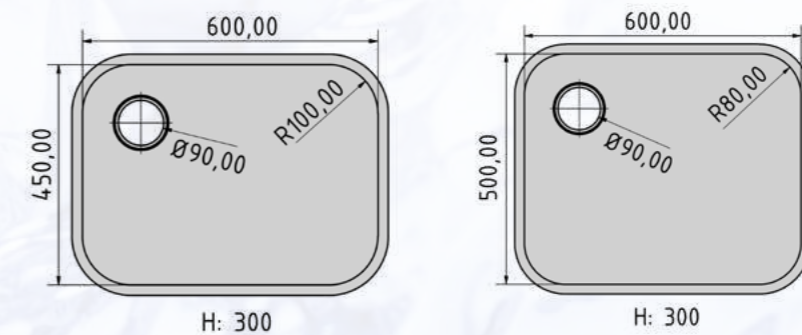
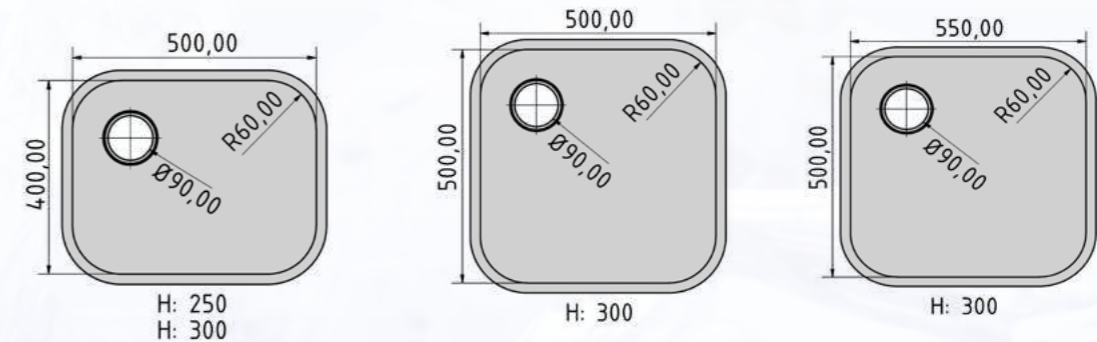
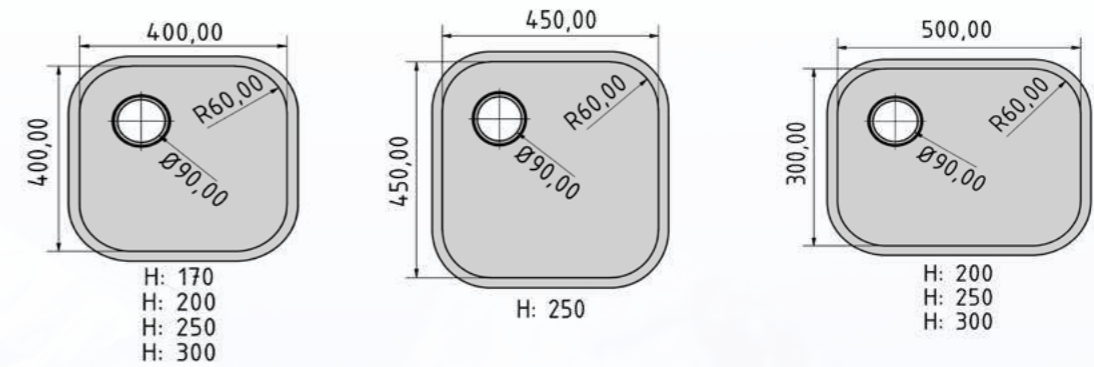
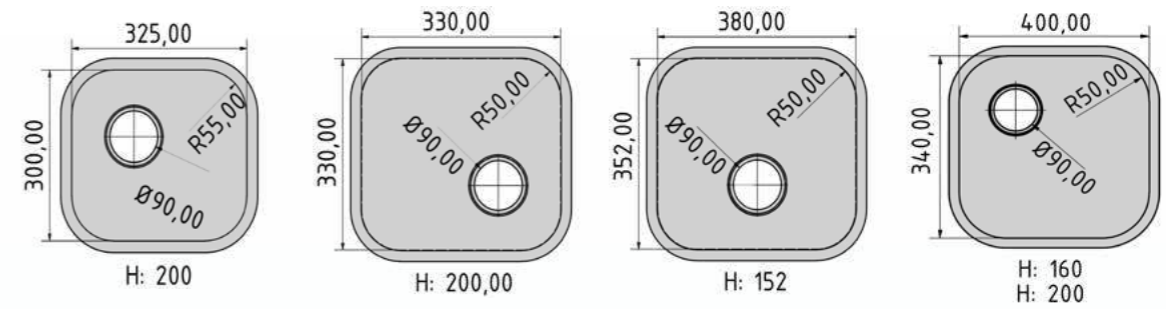
	A	B	H	R
CUI323020D/E	325	300	200	55
CUI333320	330	330	200	50
CUI383515	380	352	152	50
CUI403416D/E	400	340	160	50
CUI403420D/E	400	340	200	50
CUI404017	400	400	170	60
CUI404020	400	400	200	60
CUI404025	400	400	250	60
CUI404030	400	400	300	60
CUI454525	450	450	250	60
CUI503020D/E	500	300	200	60
CUI503025D/E	500	300	250	60
CUI503030D/E	500	300	300	60
CUI504025D/E	500	400	250	60
CUI504030D/E	500	400	300	60
CUI505030	500	500	300	60
CUI505530D/E	500	550	300	60
CUI604530D/E	600	450	300	100
CUI605030D/E	600	500	300	80
CUI965134D/E	960	510	340	50
CUI1285134D/E	1280	510	340	55

Outras medidas sob consulta
Other measures on request



Esquerda
Left

Direita
Right



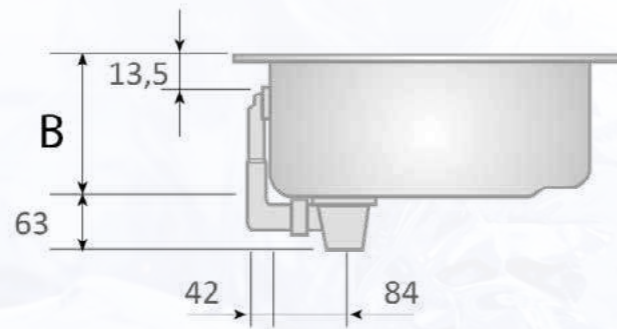
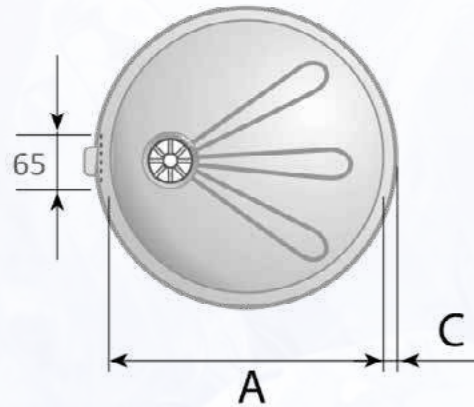
Disponíveis com furo Ø60,00 como opção
Available with Ø60,00 hole under request



Cuba redonda industrial em inox AISI 304
Fixação por soldadura
Espessura 1,1 mm
Acabamento eletropolido
Inclui válvula Ø60
Não inclui torneira

Stainless steel AISI 304 round industrial bowl sink
Welding fixing
1,1 mm thickness
Electropolished finish
Ø60 valve included
Tap not included

Soldar Welding	A	B	C
LM461	358	170	17
LM471	378	170	17
LM481	418	170	17



Cuba redonda industrial em inox AISI 304
Fixação por garras
Espessura 1,1 mm
Acabamento eletropolido
Inclui válvula Ø60
Não inclui torneira

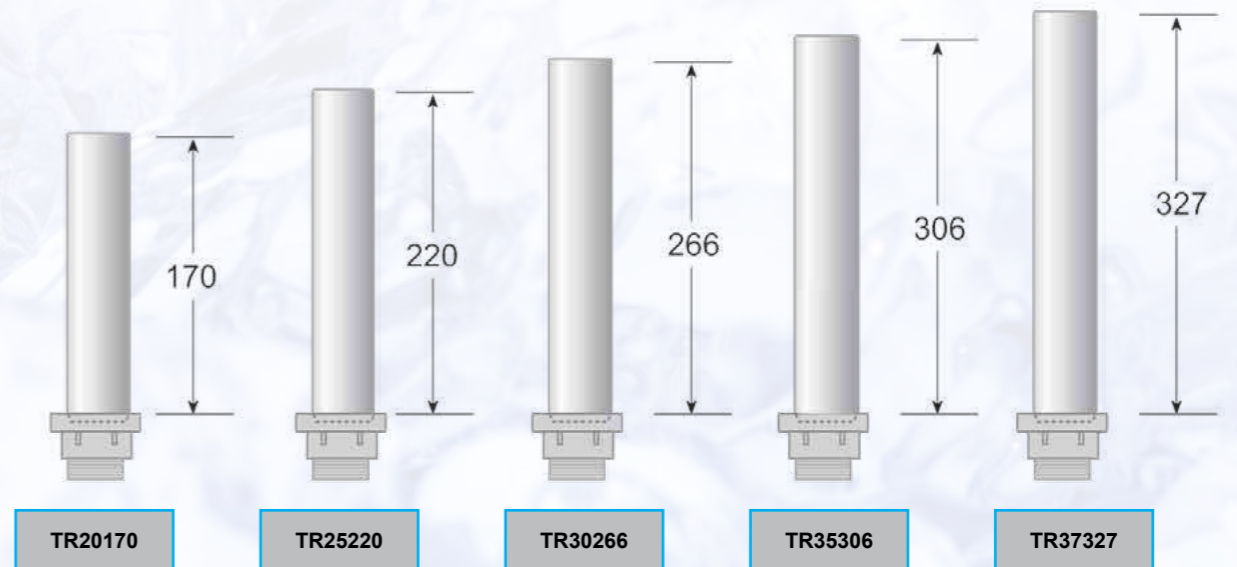
Stainless steel AISI 304 round industrial bowl sink
Flanges fixing
1,1 mm thickness
Electropolished finish
Ø60 valve included
Tap not included

Garras Flanges	A	B	C
LM46	358	170	25
LM47	378	170	25



Tubo anti inundaç o em inox AISI 304
Para furo de Ø60

Stainless steel AISI 304 overflowing tube
Ø60 hole



TR20170

TR25220

TR30266

TR35306

TR37327



Cubas industriais para banho maria

Industrial basins for Bain-Marie

Cuba industrial para banho-maria em inox AISI 304

Fixação por soldadura

Espessura 1 mm

Acabamento eletropolido

Stainless steel AISI 304 industrial bowl sink bain-marie

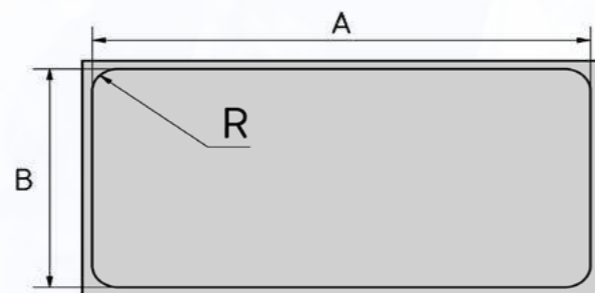
Welding fixing

1 mm thickness

Eletropolished finish



	GN	A	B	H	R
BM635121	2-1/1	630	510	210	50
BM965121	3-1/1	960	510	210	50
BM1285121	4-1/1	1280	510	210	55



Outras medidas sob consulta

Other measures on request



Lava-mãos semi-esférico.

Não inclui válvula Ø60

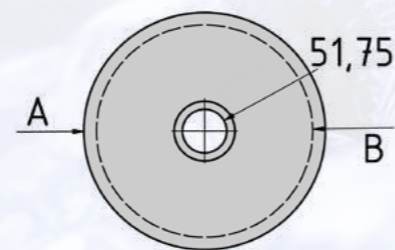
Acabamento polido brilhante Interior/Exterior

Semispherical handwash basin

Ø60 valve not included

Shining polished finish Inside / Outside

Encastrar Inset	Soldar Welding	A	B	C
LM23	LM231	262	230	90
LM26	LM261	293	260	123
LM30	LM301	332	300	152
LM38	LM381	442	380	152



Lava mãos em inox AISI 304

AISI 304 stainless steel hand wash

LM43



Lava-mãos de pousar retangular, com alçado

Não inclui válvula Ø60

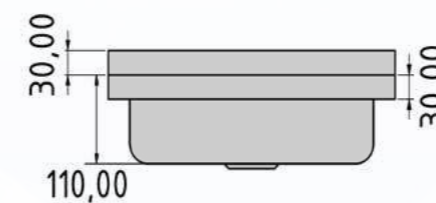
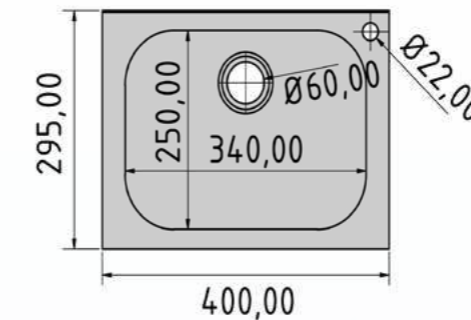
Não inclui torneira

Rectangular handwash basin with backplate

Sit on assembly

Ø60 valve not included

Tap not included



LM48



Lava-mãos de encastrar retangular

Não inclui válvula Ø90

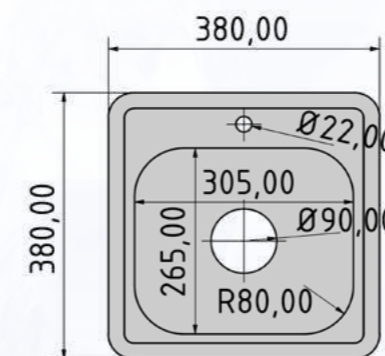
Não inclui torneira

Square handwash basin

Inset assembly

Ø90 valve not included

Tap not included



LM44



Lava-mãos de pousar redondo, com alçado

Não inclui válvula Ø60

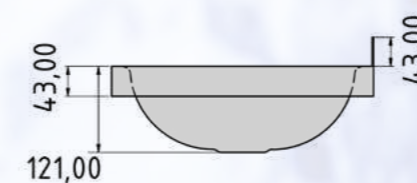
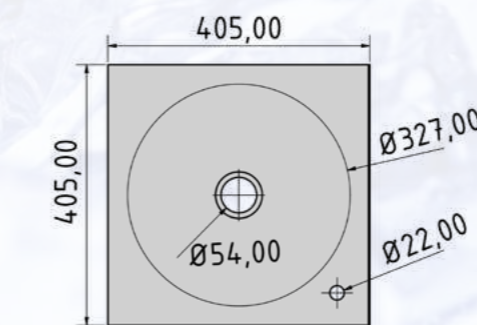
Não inclui torneira

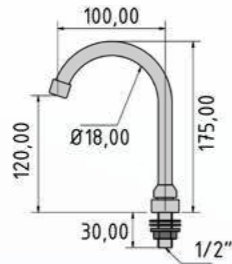
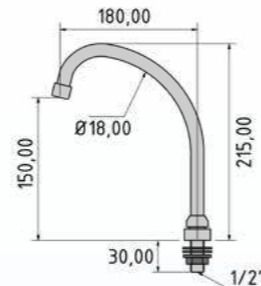
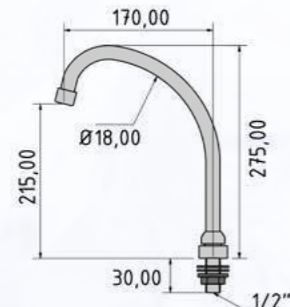
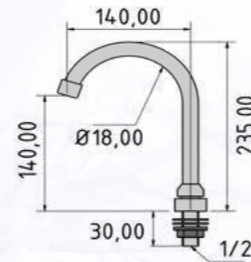
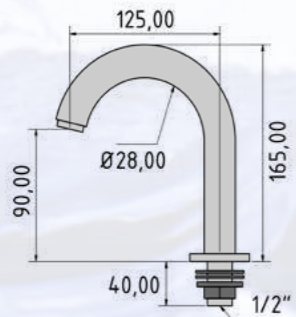
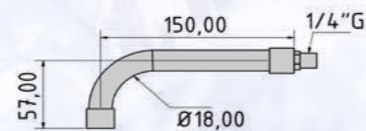
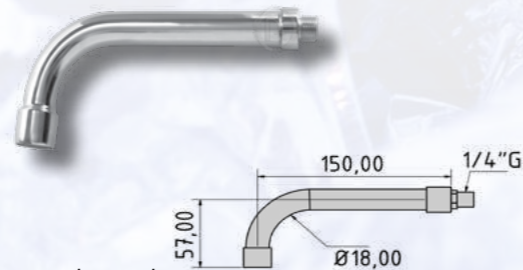
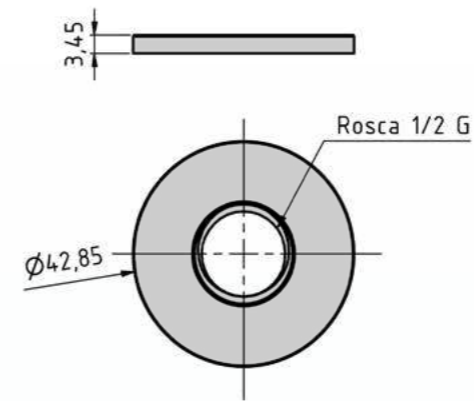
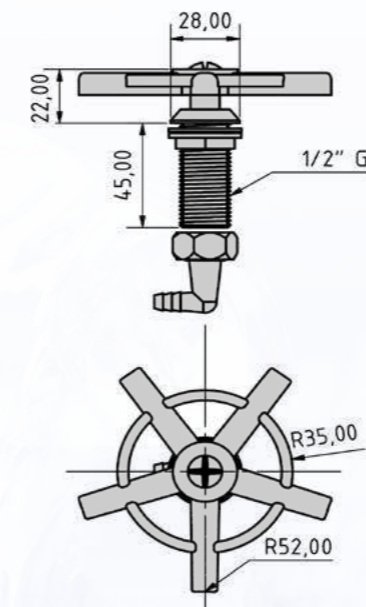
Round handwash basin with backplate

Sit on assembly

Ø60 valve not included

Tap not included



**Bicas para torneiras***Spouts for taps***TR100****Bica giratória pequena**
Latão cromado*Small swiveling spout*
*Chrome plated brass***TR101-2****Bica giratória pequena**
Latão cromado*Small swiveling spout*
*Chrome plated brass***TR101-1****Bica giratória média**
Latão cromado*Medium swiveling spout*
*Chrome plated brass***TR102****Bica giratória pequena**
Latão cromado*Small swiveling spout*
*Chrome plated brass***TR126****Bica média**
Latão cromado*Medium spout*
*Chrome plated brass***TR128****Bica pequena de parede**
Latão cromado
Inclui casquilho 1/4G*Small wall mounted spout*
Chrome plated brass
*1/4 G bushing included***Torneiras diversas***Various faucets***TR001ESP****Espelho para bicas 1/2"**
Embelezador
1/2" spout mirror
Beautifier**TR500****Válvula lava-copos**
Corpo em latão cromado
Base e conetor em compósito*Glass-rinser valve*
Chrome plated body
Composite base and connector**TR502****Kit lava-copos retangular**
Base em Inox com 270x410mm
Furo para coluna
Inclui chapa perfurada
Não inclui válvula lava-copos*Rectangular glass-rinser kit*
270x410mm stainless steel base
Column hole
Perforated plate included
Glass-rinse valve not included**TR501****Kit lava-copos quadrado**
Base em Inox com 410x410mm
Furo para coluna
Inclui chapa perfurada
Não inclui válvula lava-copos*Square glass-rinser kit*
410x410mm stainless steel base
Column hole
Perforated plate included
Glass-rinse valve not included



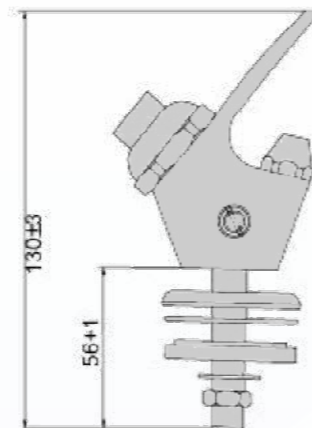
Torneiras diversas

Various faucets

TR505516



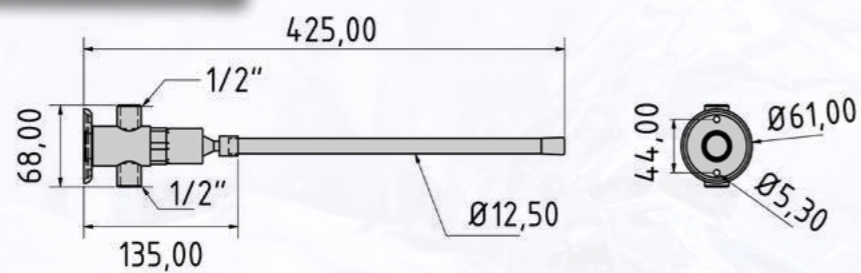
Torneira de fontanário com pulsante
Drinking fountain tap



TR229

Torneira temporizada
Acionamento joelho
Conexões água 1/2"

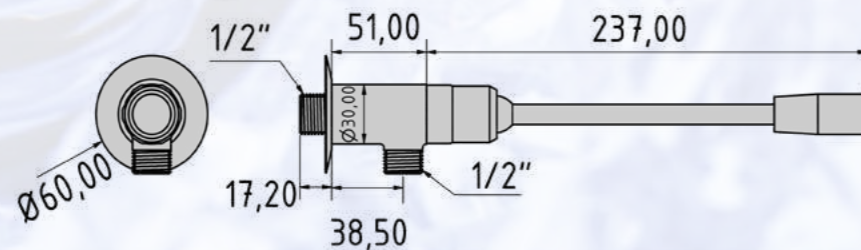
Temporized Tap
Knee Operated
1/2" water connectors



TR229-1

Torneira temporizada
Acionamento joelho
Conexões água 1/2"

Temporized Tap
Knee Operated
1/2" water connectors



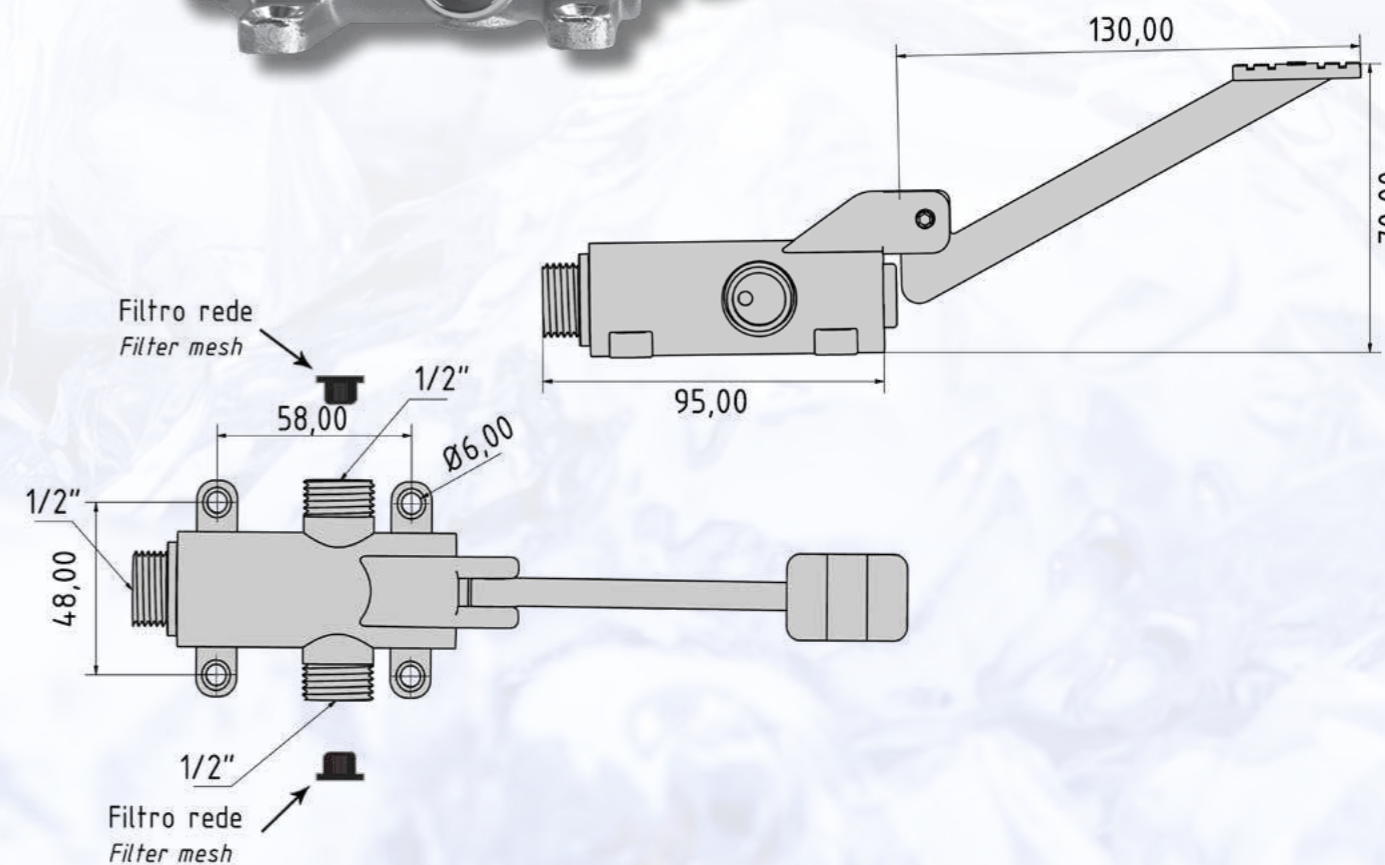
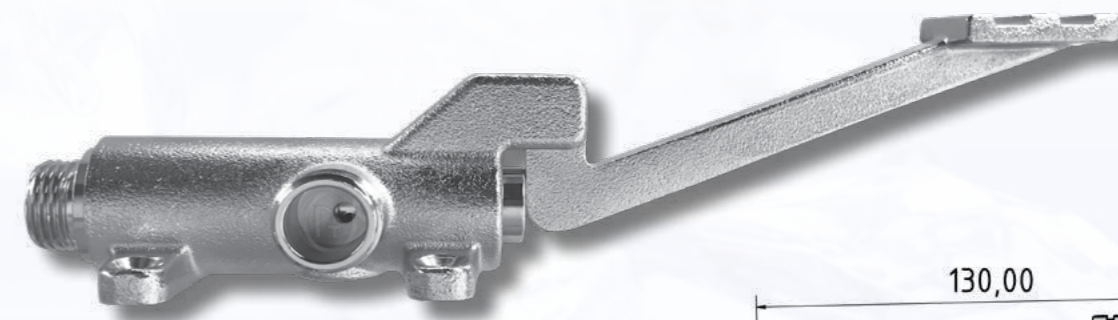
Torneiras diversas

Various faucets

TR226

Torneira misturadora de pedal
Água quente/fria
Latão cromado

Mixer pedal valve
Hot/cold water
Chrome plated brass





Torneiras diversas

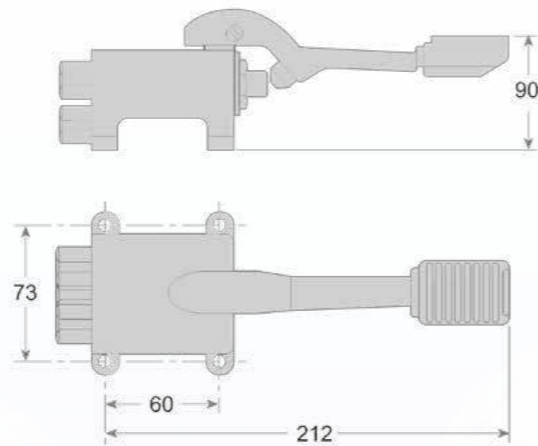
Various faucets

TR230



Torneira de pedal
Água quente ou água fria
Latão cromado

Single pedal valve
Hotwater or cold water
Chrome plated brass

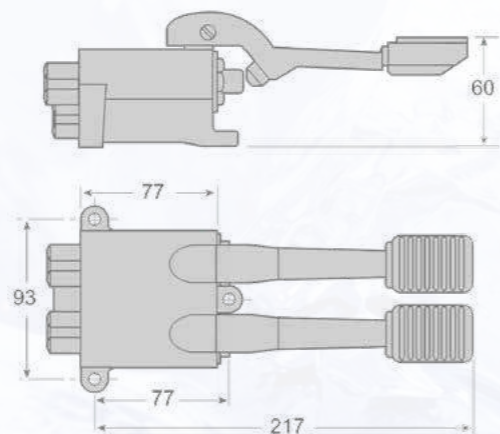


TR232



Torneira de pedal duplo
Água quente e água fria
Latão cromado

Double pedal valve
Hot water and cold water
Chrome plated brass

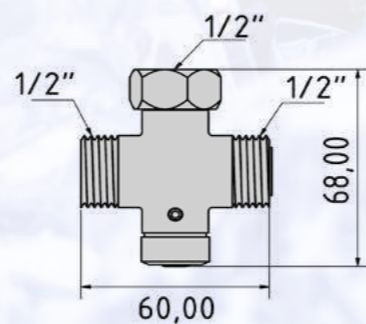


TR227



Válvula misturadora manual
Inclui anti-retornos
Água quente/fria
Latão cromado

Manual mixer valve
Non return valve included
Hot/cold water
Chrome plated brass



Torneiras diversas

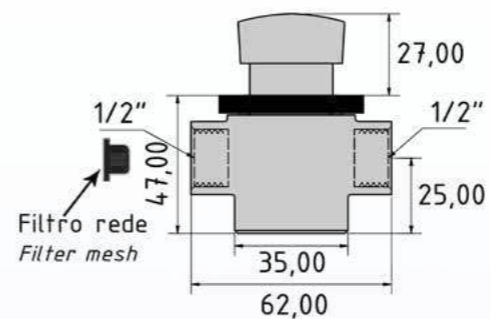
Various faucets

TR225



Torneira pulsante temporizada
Latão cromado

Pulse timed tap
Chrome plated brass

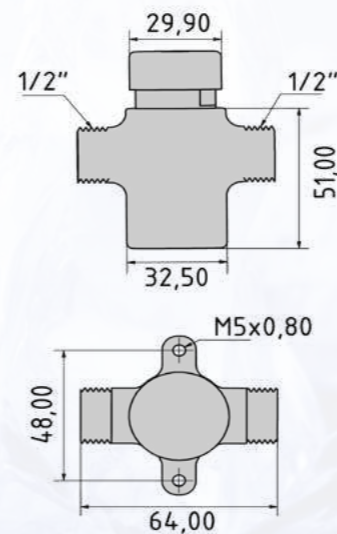


TR225N

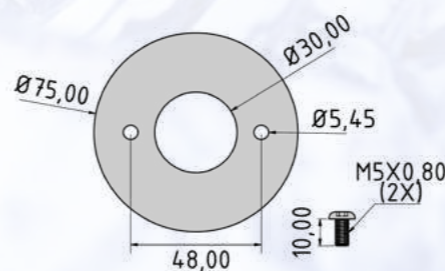
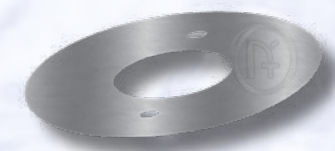


Torneira pulsante temporizada
Corpo em latão cromado
Espelho facultativo TR225ESP

Pulse timed tap
Chrome plated brass body
Optional mirror TR225ESP



TR225ESP





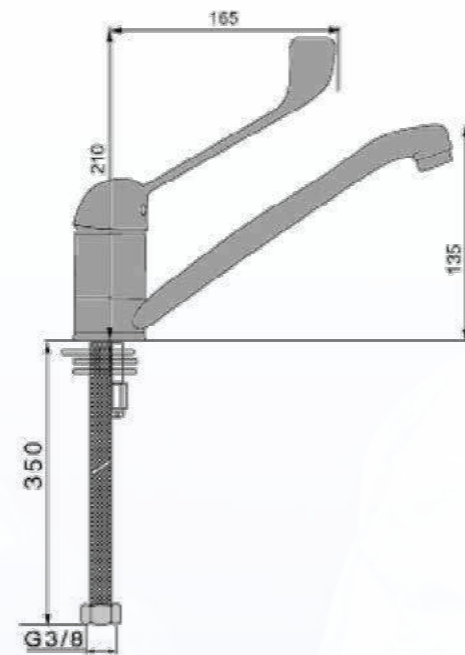
Torneiras diversas

Various faucets



Torneira monocomando de lava loiça
Coneções água 3/8"

Sink mixer
3/8" water connectors

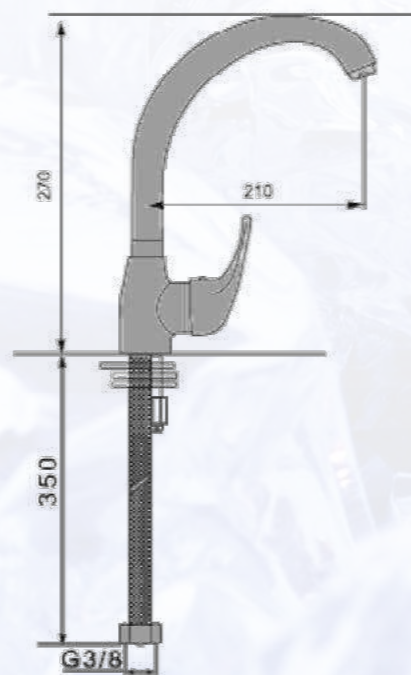


TR506016



Torneira monocomando de lava loiça
Coneções água 3/8"

Sink mixer
3/8" water connectors



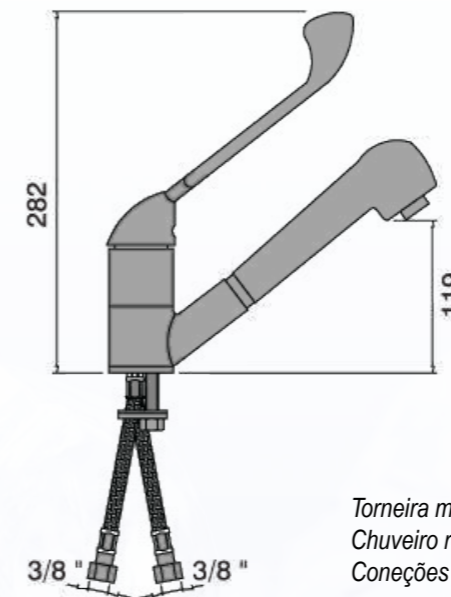
TR515136

Torneiras diversas

Various faucets



TR9915

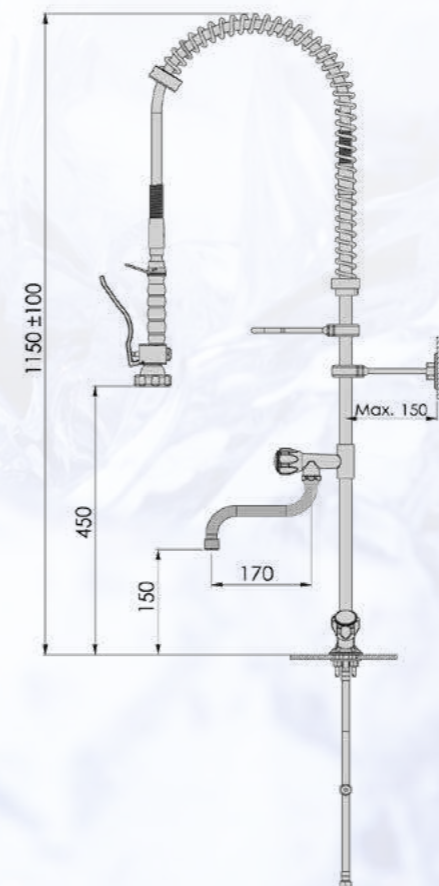


Torneira monocomando de lava loiça
Chuveiro retrátil
Coneções água 3/8"

Sink mixer
With retractable shower
3/8" water connectors



TR223-05



Torneira de duche monofuro
Single deck mounted faucet





Torneiras diversas

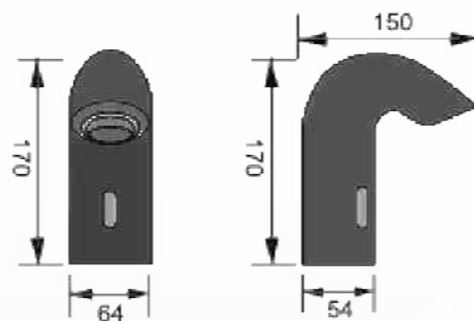
Various faucets

TR505513



Torneira com sensor infra vermelhos
Infra-red electronic basin tap

Kit ligação à rede ou a pilhas incluído
Net or batteries connection set included

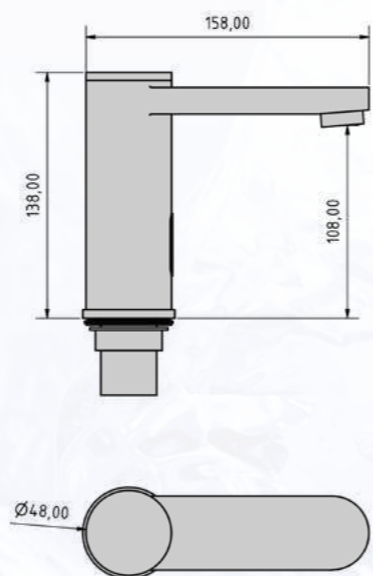


TR505528



Torneira com sensor infra vermelhos
Infra-red electronic basin tap

Kit ligação à rede ou a pilhas incluído
Net or batteries connection set included

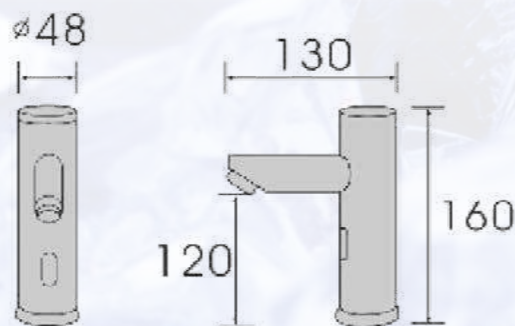


TR505529



Torneira com sensor infra vermelhos
Infra-red electronic basin tap

Kit ligação à rede ou a pilhas incluído
Net or batteries connection set included



Torneiras diversas

Various faucets



TR125B

Modelo a pilhas
Battery powered model



4 pilhas AA = 6V
Não incluídas
4x AA batteries = 6V
Not included

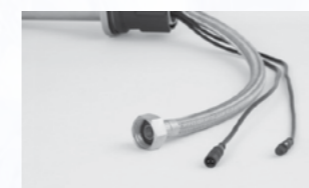
Torneira acionada por infravermelhos
Fabricada em inox AISI 304

Infrared activated tap
AISI 304 stainless steel construction

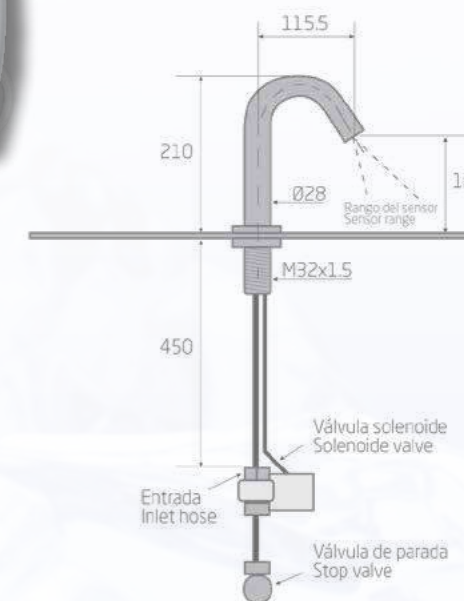


TR125E

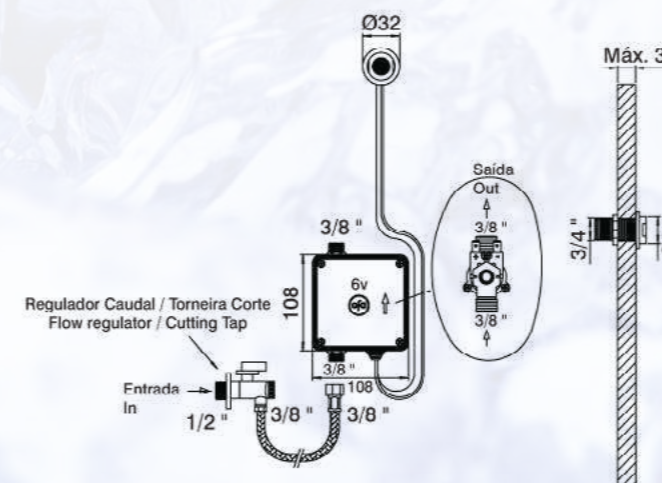
Modelo ligação rede
Net connection model



Tensão de alimentação - 100~240V~50/60Hz, 0.15A
Supply voltage: 100~240V~50/60Hz, 0.15A



TR8068



Kit torneira de lavatório
Conexões água 3/8"
Basin tap set
3/8" water connectors



Torneiras diversas

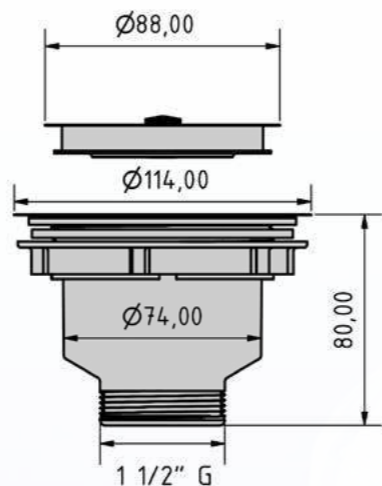
Various faucets

TR135



*Valvula de saída com cesto
Para furo de Ø90
Inox AISI 304*

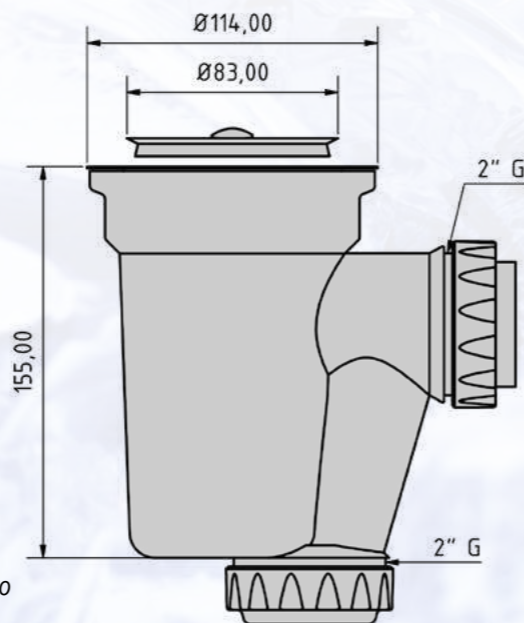
*Outlet valve with basket
For Ø90 Hole
AISI 304 Stainless steel*



TR700



*Sifão industrial com cesto
Para furo de Ø90
Ø90 Industrial siphon with basket*



Torneiras diversas

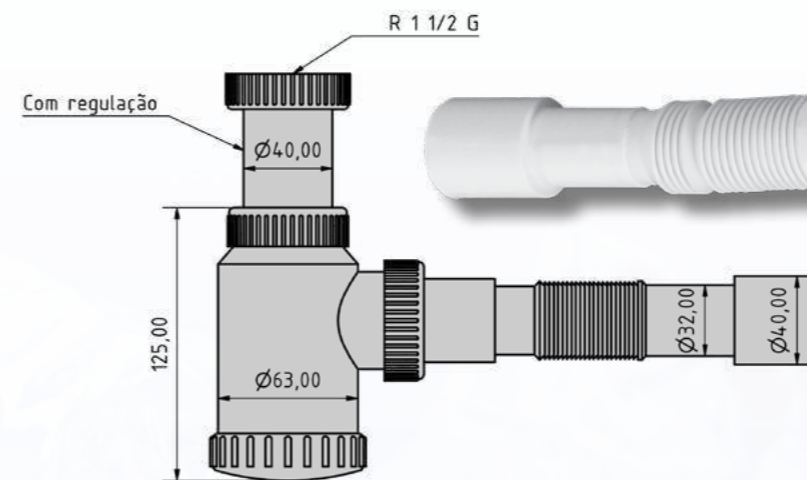
Various faucets



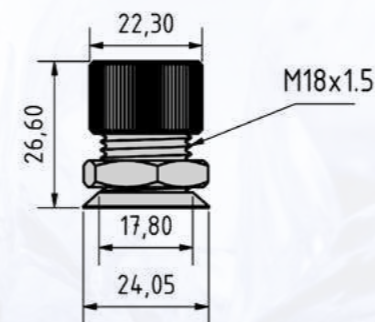
TR735

*Sifão plástico de copo com tubo flexível 1 1/2" G x 32/40
Para valvula TR135*

*Plastic siphon with flexible tube 1 1/2" G x 32/40
For TR135 Valve*



DV1917-1



*Válvula de drenagem gorduras em aço niquelado
Zinc plated steel grease drain valve*



*Válvula com anilha de vedação em borracha
Drain valve with rubber sealing washer included*



DV1917-1A



Fechos

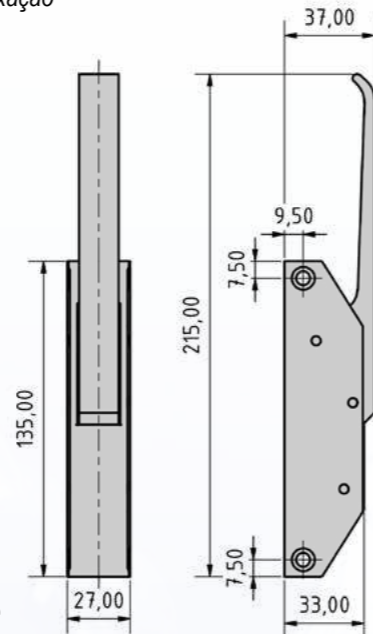
Locks

FH680-1



Fecho em zamack cromado com dupla fixação
Manipulo em fundição cromada
Inclui batente FH000C

Double fixation chrome plated latch
Chromed plated welded handle
Include strike FH000C



Nota: Disponível também com chave

Note: Also available with key

FH680-1C

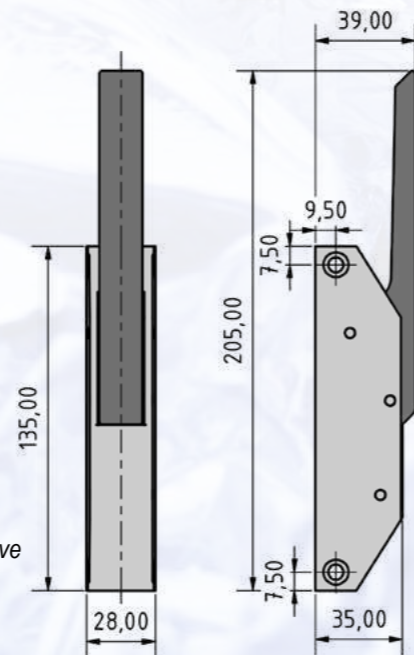
Com chave
With key

FH680-2



Fecho em zamack cromado com dupla fixação
Manipulo em composto preto
Inclui batente FH000C

Double fixation chrome plated latch
Black composite handle
Include strike FH000C



Nota: Disponível também com chave

Note: Also available with key

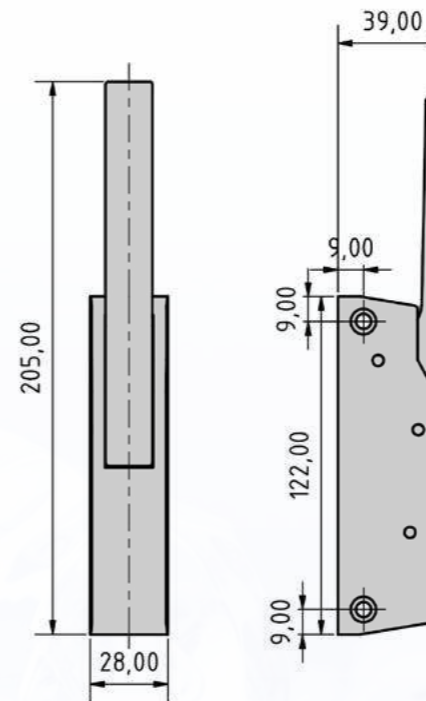
FH680-2C

Com chave
With key

Fechos

Locks

FH880-1



Fecho em zamack cromado com dupla fixação
Manipulo em fundição cromada
Inclui batente FH000C

Double fixation chrome plated latch
Chromed plated welded handle
Include strike FH000C



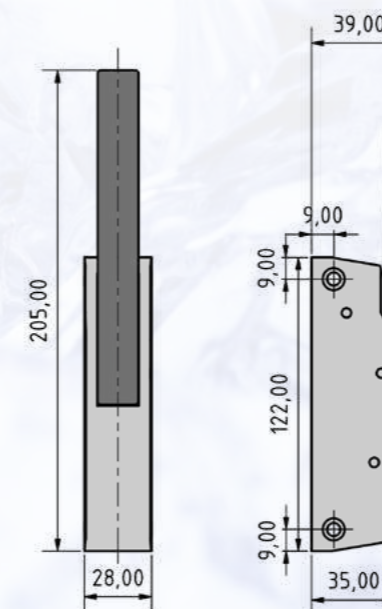
Nota: Disponível também com chave

Note: Also available with key

FH880-1C

Com chave
With key

FH880-2



Fecho em zamack cromado com dupla fixação
Manipulo em composto preto
Inclui batente FH000C

Double fixation chrome plated latch
Black composite handle
Include strike FH000C



Nota: Disponível também com chave

Note: Also available with key

FH880-2C

Com chave
With key



Fechos

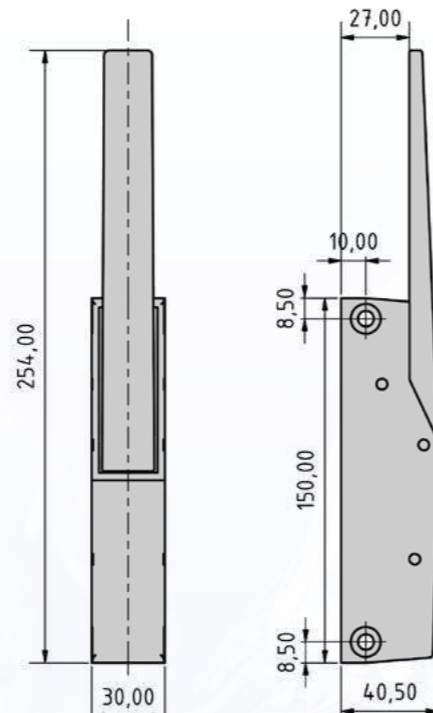
Locks

FH790-1



*Fecho em zamack cromado com dupla fixação
Manipulo em fundição cromada
Inclui batente FH000C*

*Double fixation chrome plated latch
Chromed plated welded handle
Include strike FH000C*



Nota: Disponível também com chave

Note: Also available with key

FH790-1C

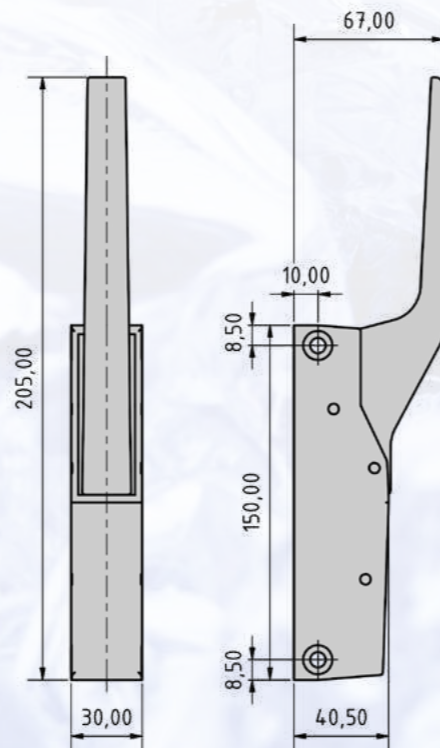
Com chave
With key

FH791-1



*Fecho em zamack cromado com dupla fixação
Manipulo em fundição cromada
Inclui batente FH000C*

*Double fixation chrome plated latch
Chromed plated welded handle
Include strike FH000C*



Nota: Disponível também com chave

Note: Also available with key

FH791-1C

Com chave
With key

Fechos

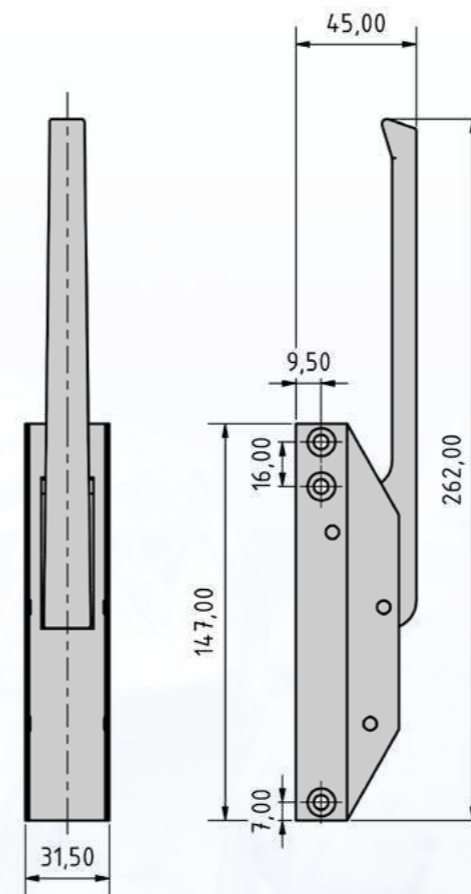
Locks

FH690-1



*Fecho em zamack cromado com tripla fixação
Manipulo em fundição cromada
Inclui batente FH000C*

*Triple fixation chrome plated latch
Chromed plated welded handle
Include strike FH000C*



Nota: Disponível também com chave

Note: Also available with key

FH690-1C

Com chave
With key

FH000C

Batente tipo C
Type C strike



FH000A

Batente tipo A
Type A strike





Dobradiças Pivô

Pivot Hinges

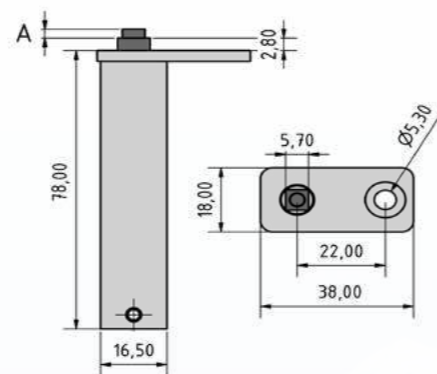


	A
DP100	2,5
DP101	4,0
DP102	5,0

Mola
Spring $\varnothing 2,20\text{mm}$

Dobradiça pivô pequena com retorno automático
Intercambiável na posição de aplicação
Sem batente

Small pivot hinge with automatic return
Interchangeable in application position
Without leaf



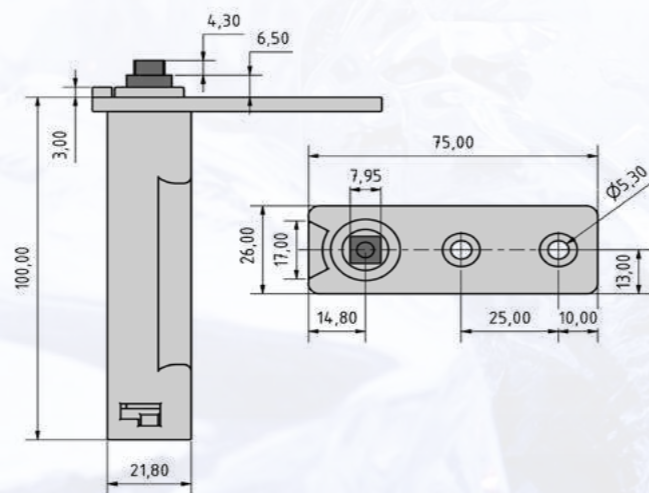
DP110



	Mola Spring
DP110-25	$\varnothing 2,50\text{mm}$
DP110-28	$\varnothing 2,80\text{mm}$
DP110-30	$\varnothing 3,00\text{mm}$

Dobradiça pivô com retorno automático
Intercambiável na posição de aplicação
Conexão quadrada para suporte
Com batente

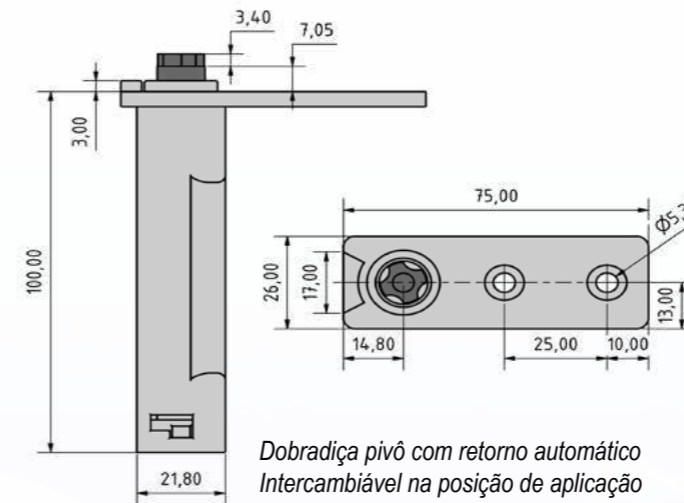
Pivot hinge with automatic return
Interchangeable in application position
Square connection
With leaf



Dobradiças Pivô

Pivot Hinges

DP120

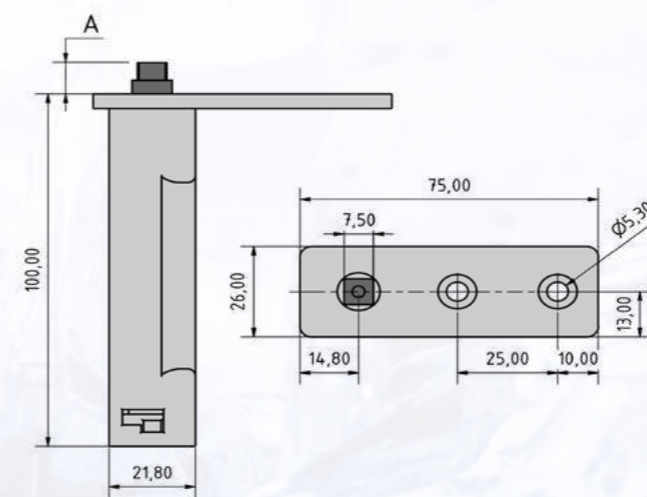


Dobradiça pivô com retorno automático
Intercambiável na posição de aplicação
Conexão estrela para suporte
Com batente

Pivot hinge with automatic return
Interchangeable in application position
Star connection
With leaf



	Mola Spring
DP120-25	$\varnothing 2,50\text{mm}$
DP120-28	$\varnothing 2,80\text{mm}$
DP120-30	$\varnothing 3,00\text{mm}$



Dobradiça pivô com retorno automático
Intercambiável na posição de aplicação
Conexão quadrada para suporte
Sem batente

Pivot hinge with automatic return
Interchangeable in application position
Square connection
Without leaf

	A	Mola Spring
DP130-25	9,0	$\varnothing 2,50\text{mm}$
DP130-28	9,0	$\varnothing 2,80\text{mm}$
DP130-30	9,0	$\varnothing 3,00\text{mm}$
DP131-25	13,5	$\varnothing 2,50\text{mm}$
DP131-28	13,5	$\varnothing 2,80\text{mm}$
DP131-30	13,5	$\varnothing 3,00\text{mm}$



Variante com veio em aço
Option with steel spindle

	A	Mola Spring
DP132-25	9,0	$\varnothing 2,50\text{mm}$
DP132-28	9,0	$\varnothing 2,80\text{mm}$
DP132-30	9,0	$\varnothing 3,00\text{mm}$
DP133-25	14,0	$\varnothing 2,50\text{mm}$
DP133-28	14,0	$\varnothing 2,80\text{mm}$
DP133-30	14,0	$\varnothing 3,00\text{mm}$

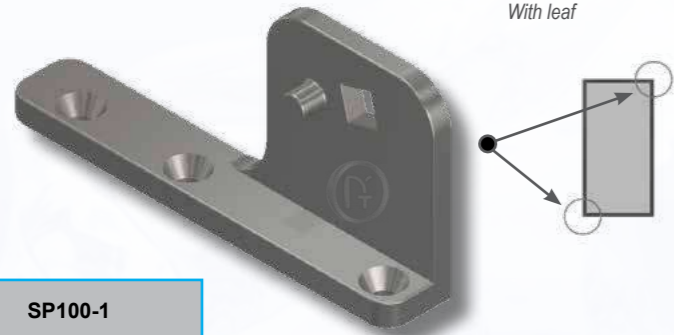


SP100

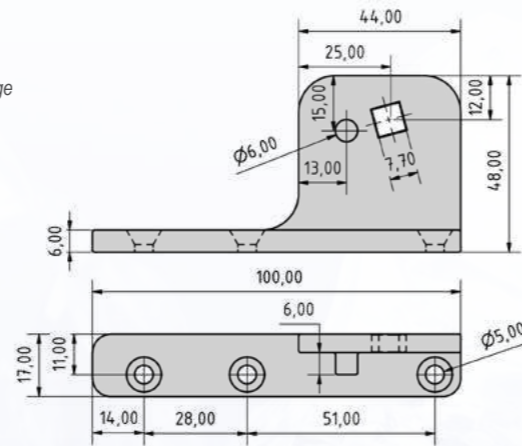
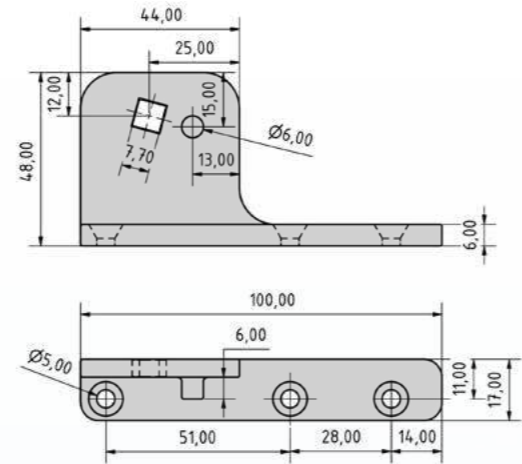


Suportes em zamack níquelado
Conexão quadrada com dobradiça pivô
Com batente

Nickel plated supports
Square connection with hinge
With leaf



SP100-1

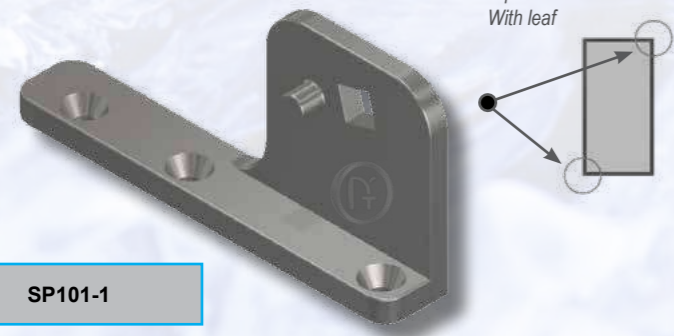


SP101

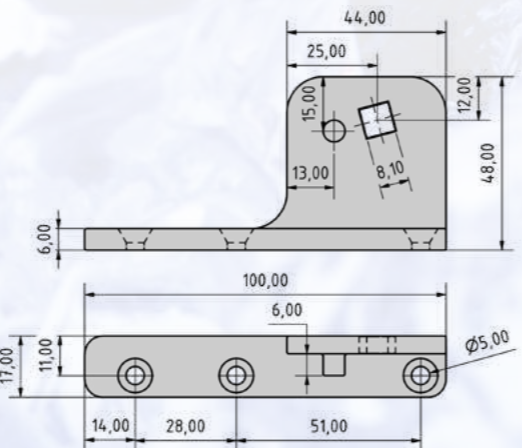
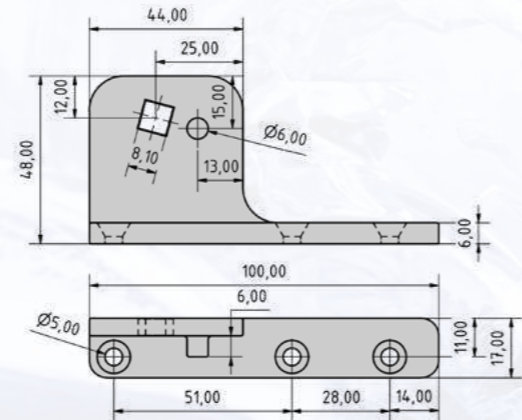


Suportes em zamack níquelado
Conexão quadrada com dobradiça pivô
Com batente

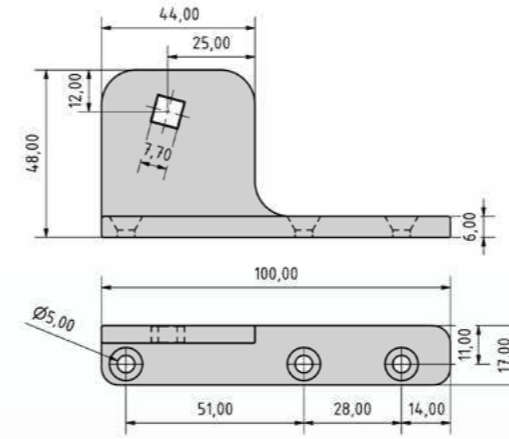
Nickel plated supports
Square connection with hinge
With leaf



SP101-1

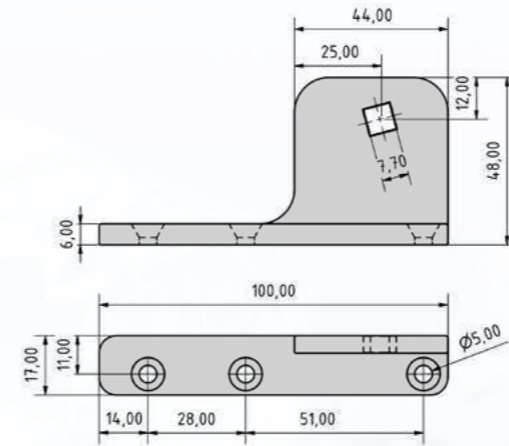


SP102



Suportes em zamack níquelado
Conexão quadrada com dobradiça pivô
Sem batente

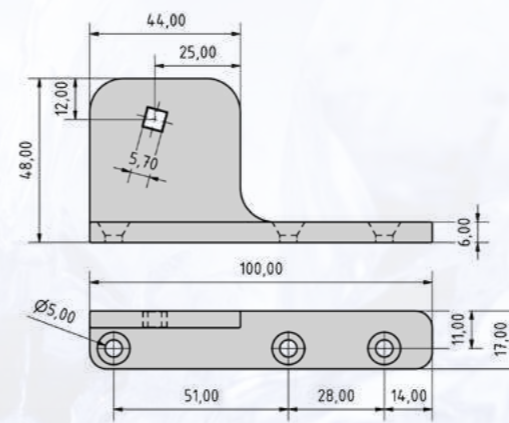
Nickel plated supports
Square connection with hinge
Without leaf



SP102-1

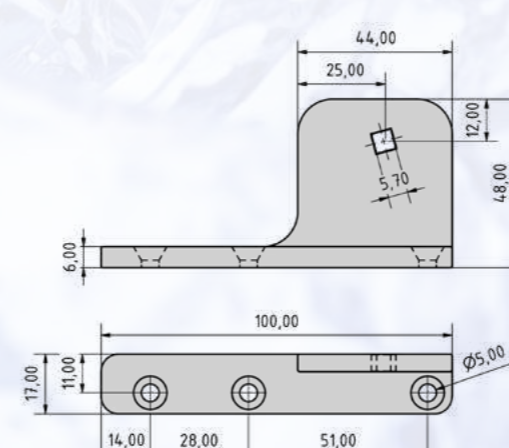
SP103

PARA / FOR
DP100
DP101



Suportes em zamack níquelado
Conexão quadrada com dobradiça pivô
Sem batente

Nickel plated supports
Square connection with hinge
Without leaf



SP103-1

PARA / FOR
DP100
DP101

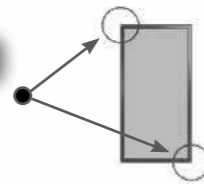
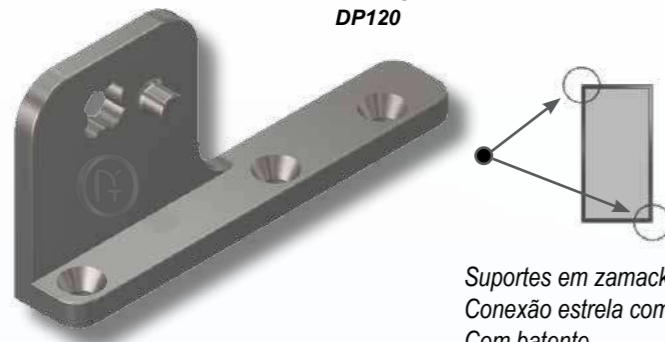


Suportes

Supports

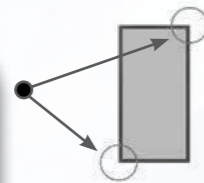
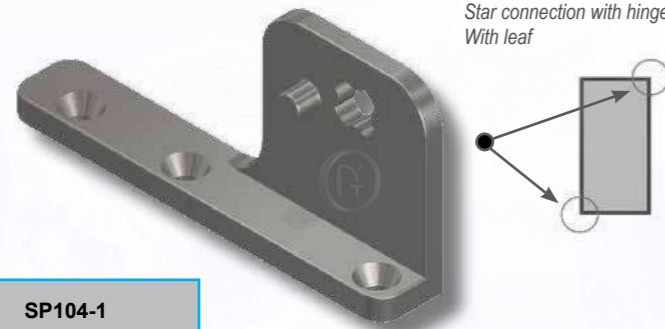
SP104

PARA / FOR
DP120



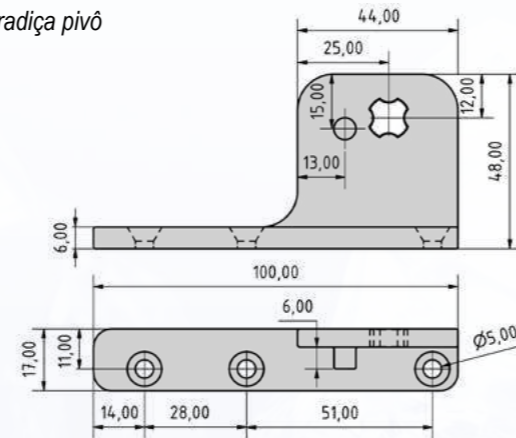
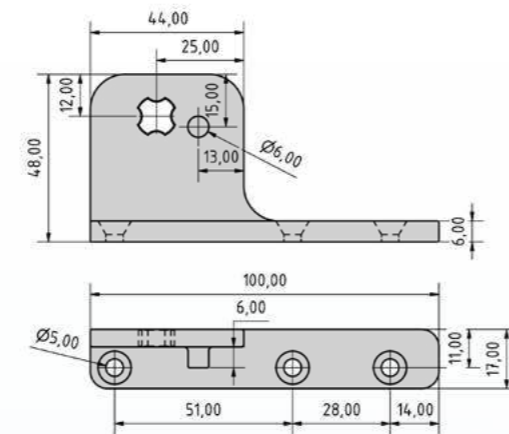
Suportes em zamack niquelado
Conexão estrela com dobradiça pivô
Com batente

Nickel plated supports
Star connection with hinge
With leaf

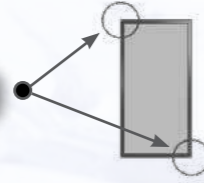
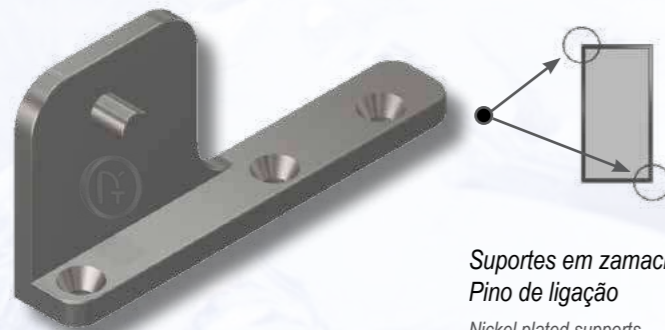


SP104-1

PARA / FOR
DP120

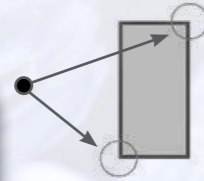
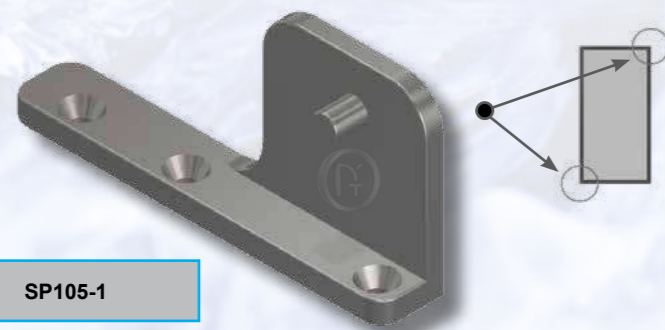


SP105

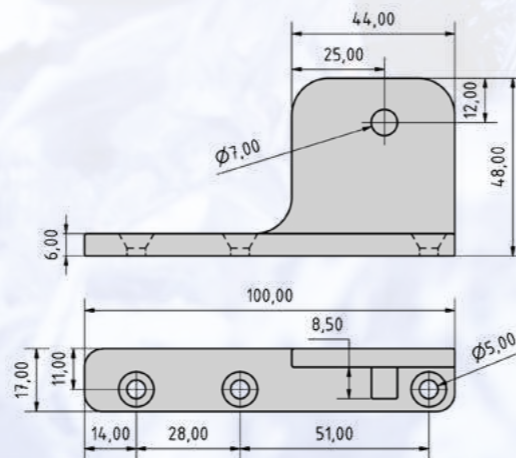
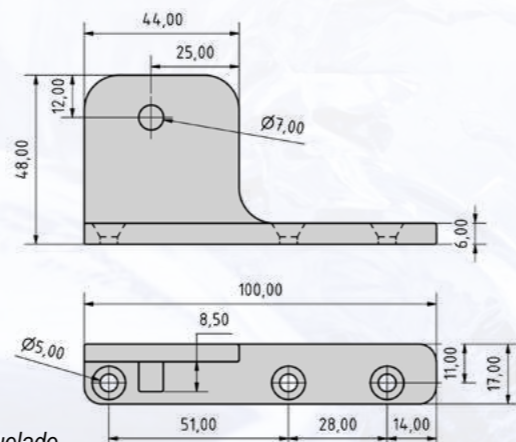


Suportes em zamack niquelado
Pino de ligação

Nickel plated supports
Binding pin



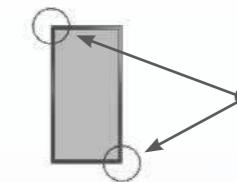
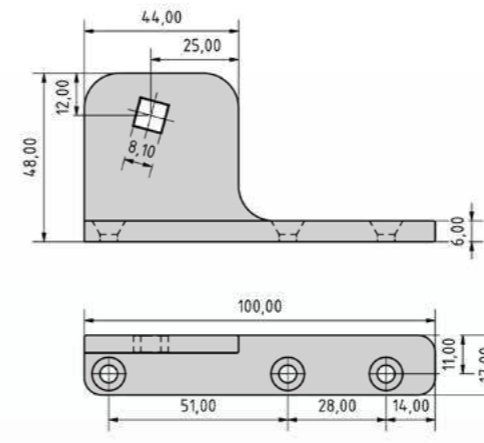
SP105-1



Suportes

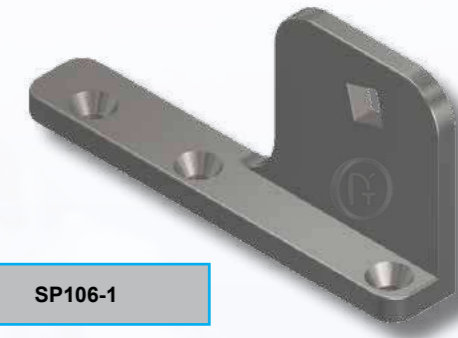
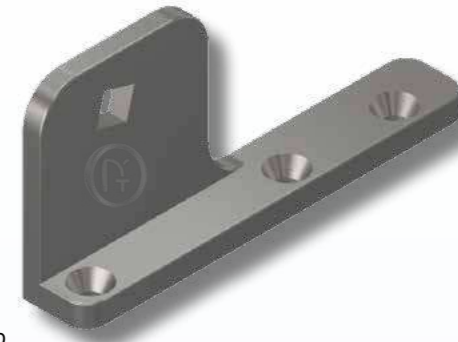
Supports

SP106

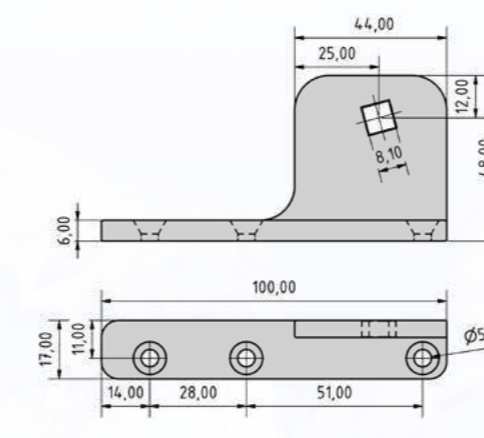


Suportes em zamack niquelado
Conexão quadrada com dobradiça pivô
Com batente

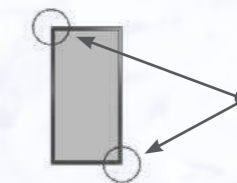
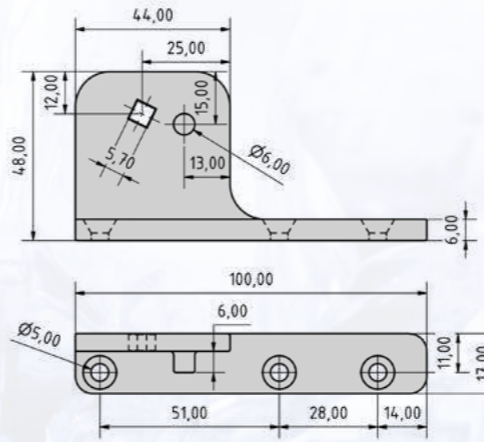
Nickel plated supports
Square connection with hinge
With leaf



SP106-1

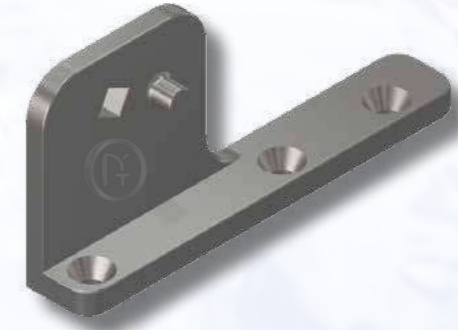


SP107

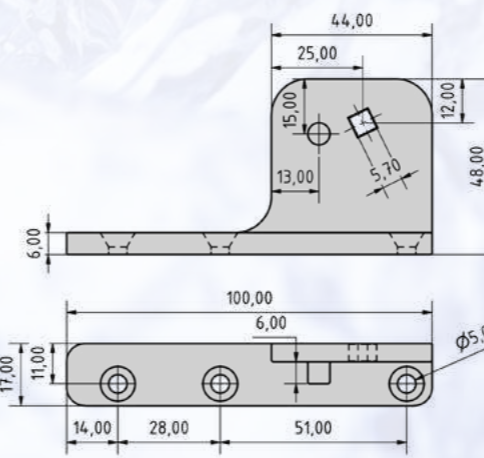


Suportes em zamack niquelado
Conexão quadrada com dobradiça pivô
Com batente

Nickel plated supports
Square connection with hinge
With leaf

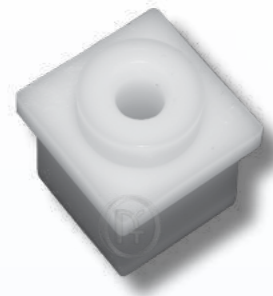


SP107-1

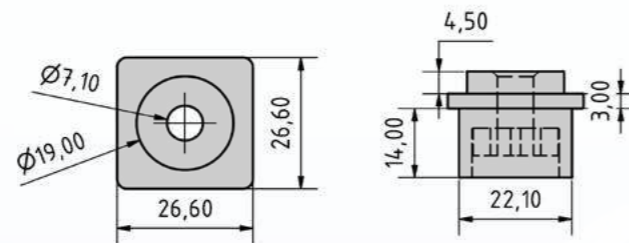




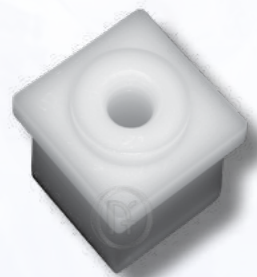
DV254



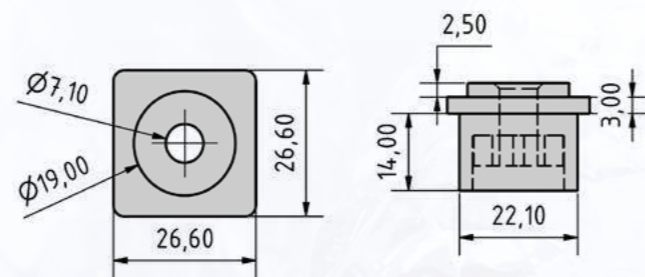
Componente plástico branco para ligação a suporte de pino
White plastic component for pin support attachment



DV252



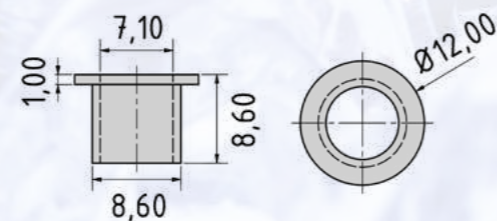
Componente plástico branco para ligação a suporte de pino
White plastic component for pin support attachment



DV259



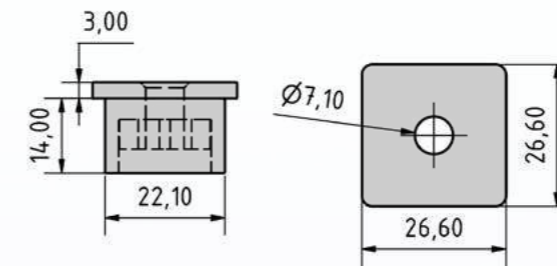
Componente plástico preto para ligação a suporte de pino
Black plastic component for pin support attachment



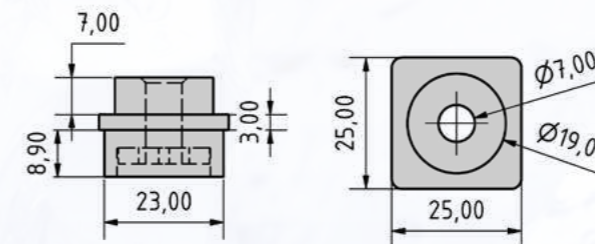
DV250



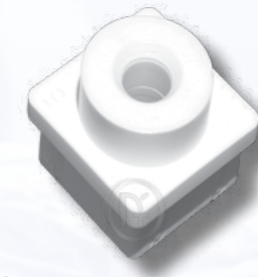
Componente plástico branco para ligação a suporte de pino
White plastic component for pin support attachment



Componente plástico branco para ligação a suporte de pino
White plastic component for pin support attachment



DV257



Option:

DV257-1	Cinzent Gray
DV257-2	Preto Black

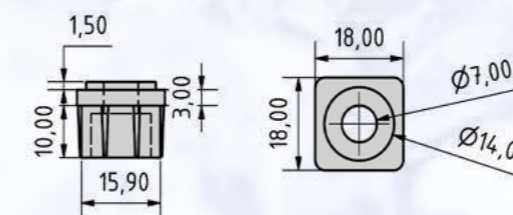
DV181



Option:

DV181-1	Preto Black
---------	-----------------------

Componente plástico branco para ligação a suporte de pino
White plastic component for pin support attachment





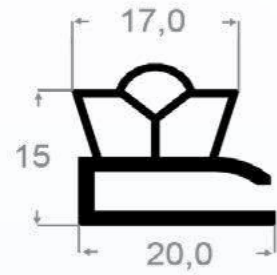
Perfis pra soldar - com aba

Profiles for welding - with tab

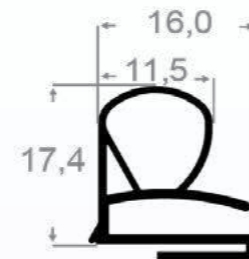
Perfis técnicos em borracha EPDM preto ou cinza
Serviço de corte à medida e soldagem disponível sob consulta

Soft PVC gasket technical profiles black or grey
Can be made to measure or welding frames on request

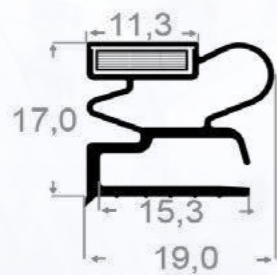
PF104



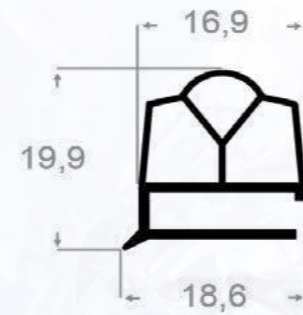
PF639



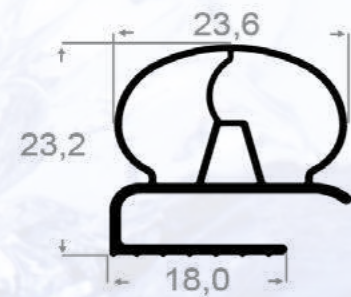
PF649



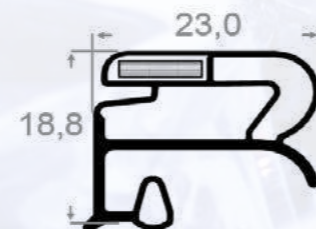
PF657



PF708



PF728



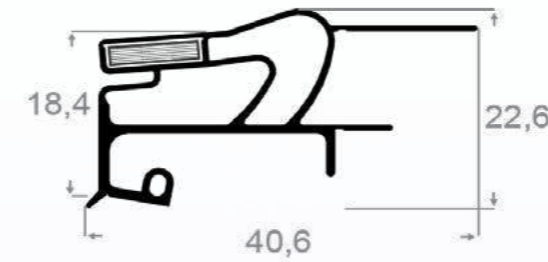
Perfis para soldar - com aba

Profiles for welding - with tab

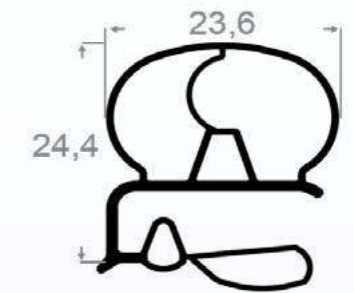
Perfis técnicos em borracha EPDM preto ou cinza
Serviço de corte à medida e soldagem disponível sob consulta

Soft PVC gasket technical profiles black or grey
Can be made to measure or welding frames on request

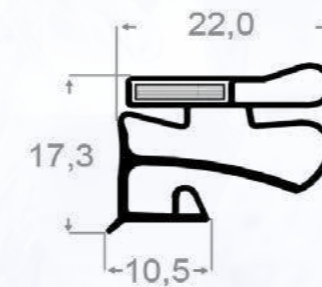
PF734



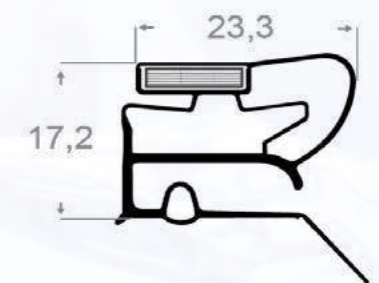
PF737



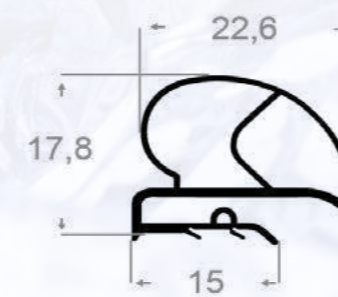
PF747



PF751



PF765





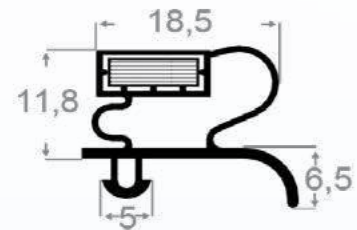
Perfis para soldar - de encaixe

Profiles for welding - fitting

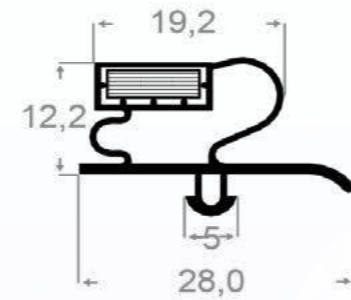
Perfis técnicos em borracha EPDM preto ou cinza
Serviço de corte à medida e soldagem disponível sob consulta

Soft PVC gasket technical profiles black or grey
Can be made to measure or welding frames on request

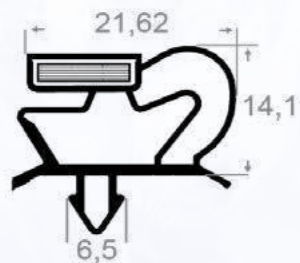
PF250



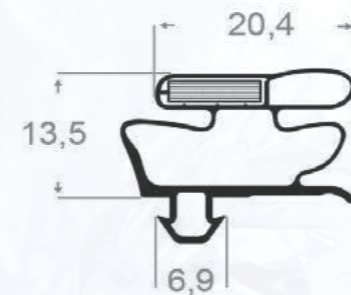
PF260



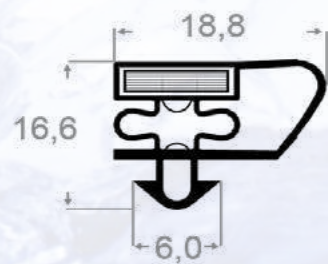
PF340



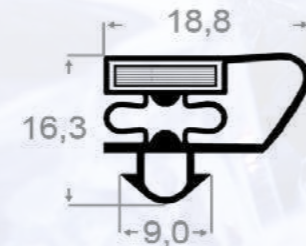
PF350



PF370



PF370b



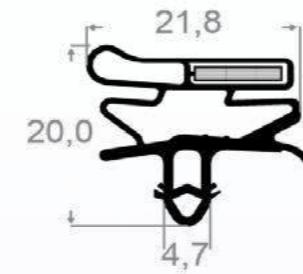
Perfis para soldar - de encaixe

Profiles for welding - fitting

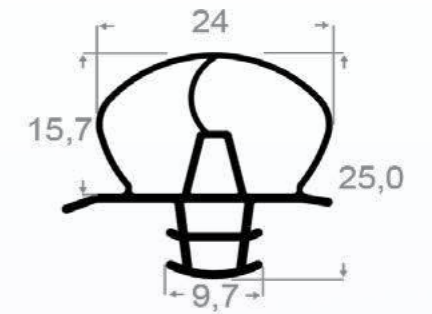
Perfis técnicos em borracha EPDM preto ou cinza
Serviço de corte à medida e soldagem disponível sob consulta

Soft PVC gasket technical profiles black or grey
Can be made to measure or welding frames on request

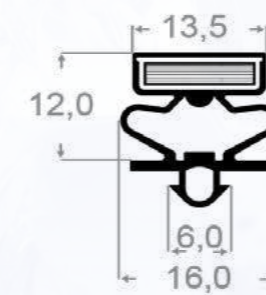
PF610



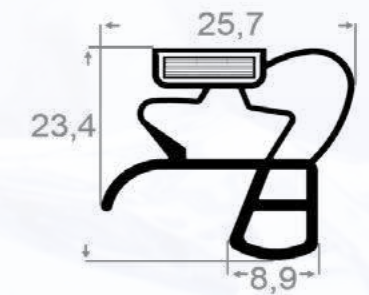
PF650



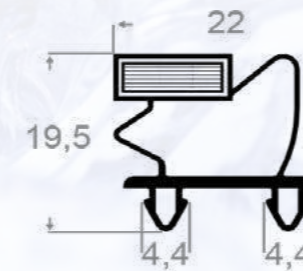
PF662



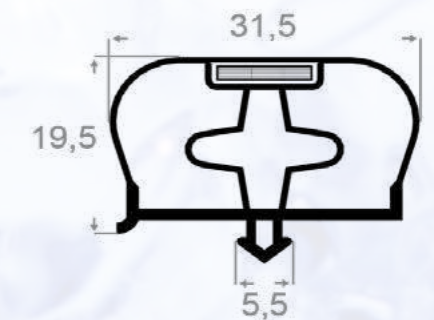
PF667



PF740



PF745





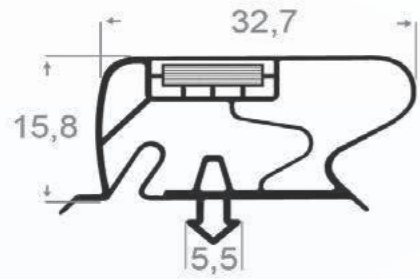
Perfis para soldar - de encaixe

Profiles for welding - fitting

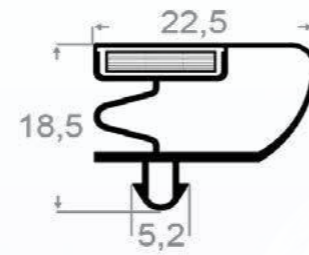
Perfis técnicos em borracha EPDM preto ou cinza
Serviço de corte à medida e soldagem disponível sob consulta

Soft PVC gasket technical profiles black or grey
Can be made to measure or welding frames on request

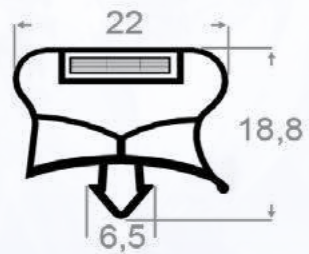
PF746



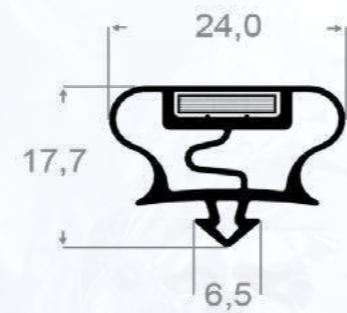
PF759



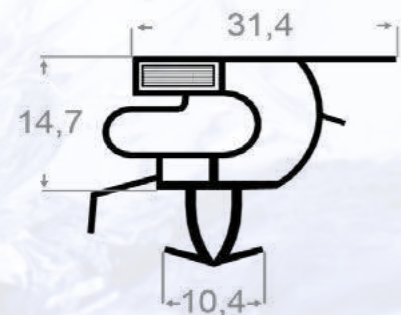
PF762



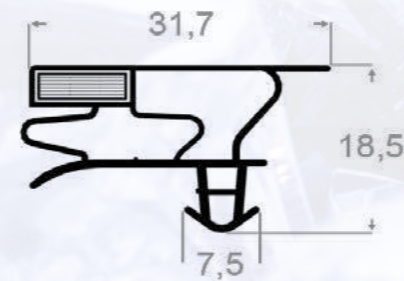
PF763



PF802



PF803



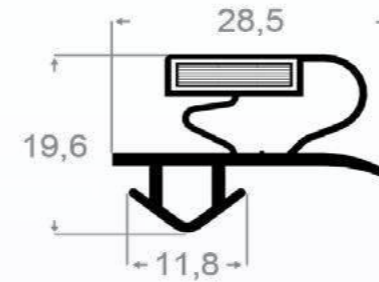
Perfis para soldar - de encaixe

Profiles for welding - fitting

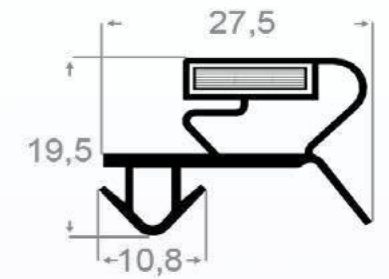
Perfis técnicos em borracha EPDM preto ou cinza
Serviço de corte à medida e soldagem disponível sob consulta

Soft PVC gasket technical profiles black or grey
Can be made to measure or welding frames on request

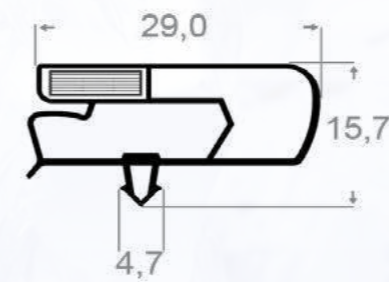
PF804



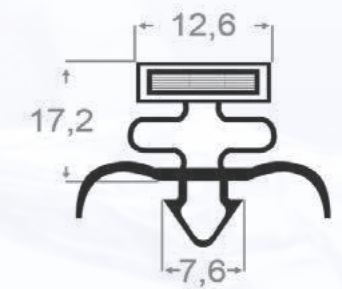
PF805



PF820



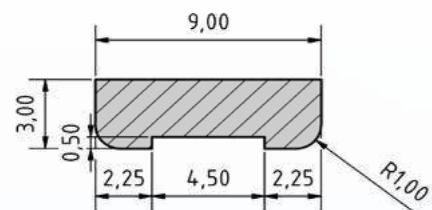
PF821





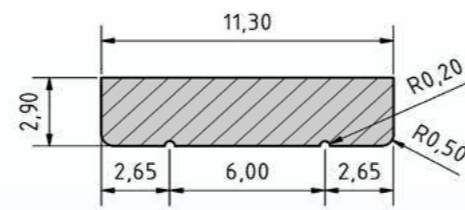
Perfis magnéticos
Magnetic profiles

PF093



SNS / NSN

PF011



SNS / NSN

Outras sob consulta
Other on request

Acessórios para soldar
Welding accessories



DV2010

Kit composto por máquina elétrica solda perfil PVC e tesoura de corte

Kit consisting of welding fridge rubber gasket machine and PVC gasket scissor





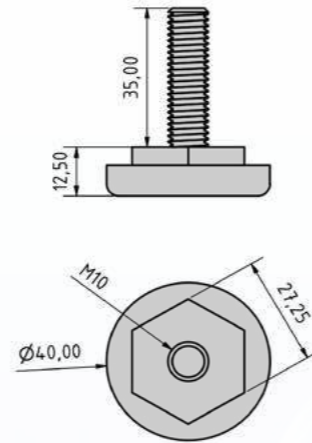
Pés reguláveis para equipamentos

Equipment feet

PI1240



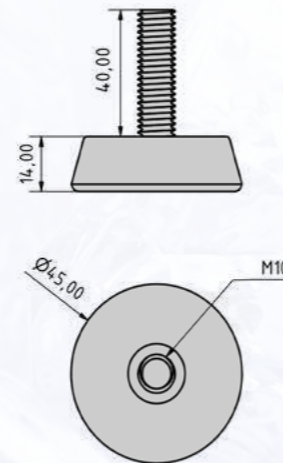
Nivelador M10x40x35
Levelling M10x40x35



PI1445



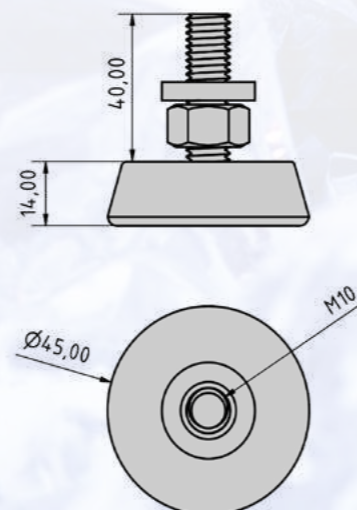
Nivelador M10x45x35
Levelling M10x45x35



PI1445PA



Nivelador M10x45x35
Inclui porca e anilha M10
Levelling M10x45x35
M10 Nut and washer included



Pés reguláveis para equipamentos

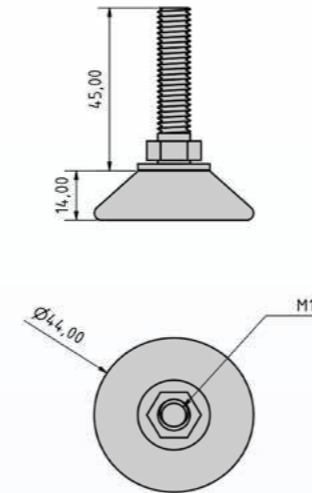
Equipment feet



PI1444



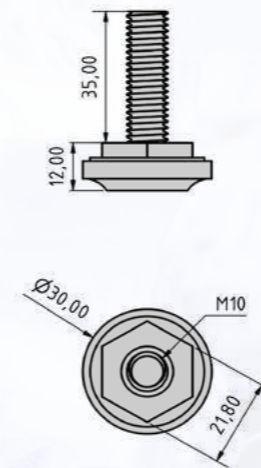
Nivelador triangular M10x44x45
Inclui porca e anilha
Triangular levelling M10x44x45
Nut and washer included



PI1230



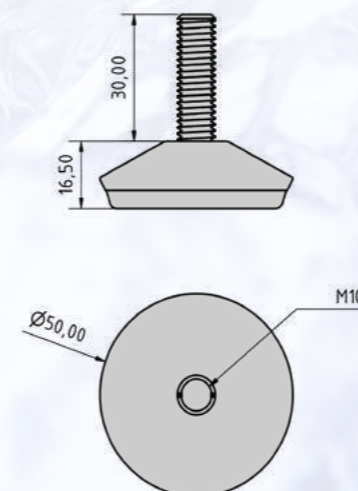
Nivelador M10x30x35
Levelling M10x30x35



PI1650PA



Nivelador M10x30
Com capa em Inox
Levelling M10x30
With stainless steel cover





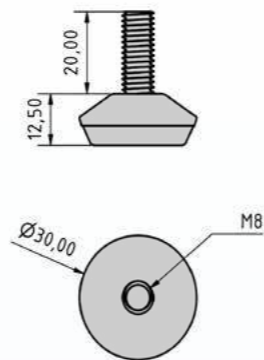
Pés reguláveis para equipamentos

Equipment feet

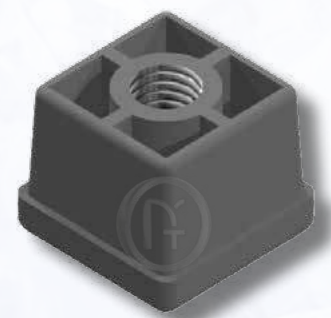
PI1230PA



*Nivelador M8x20
Com capa em Inox
Levelling M8x20
With stainless steel cover*

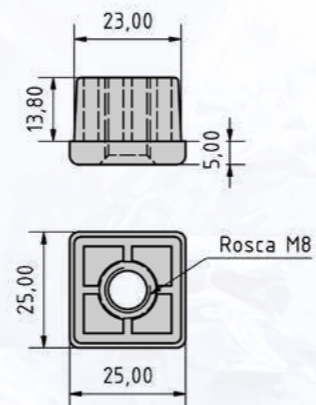


TC0025R



*Tampas em plástico preto quadrados roscadas
Para acabamento de tubos*

*Square black plastic covers with screw
For tubes finish*

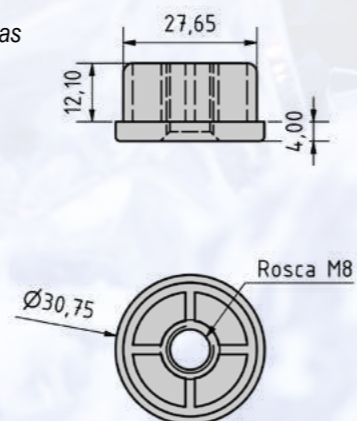


TC00301R



*Tampas em plástico preto redondas roscadas
Para acabamento de tubos*

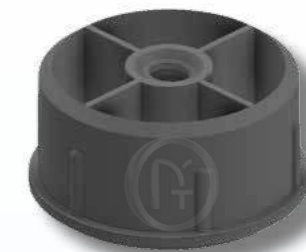
*Round black plastic covers with screw
For tubes finish*



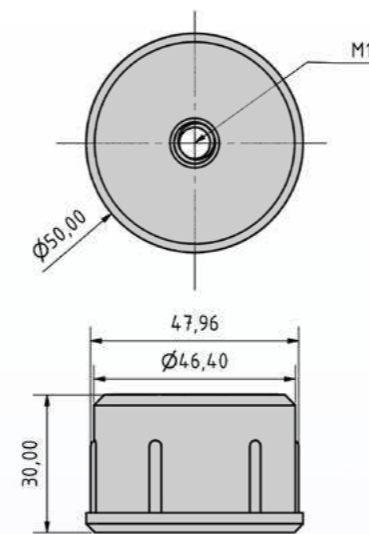
Pés reguláveis para equipamentos

Equipment feet

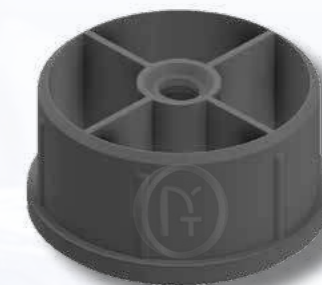
PI5030



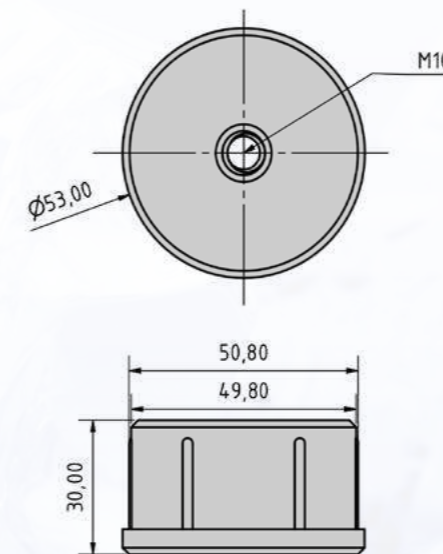
*Base de ligação em poliestireno
Ø50x30
Polystyrene base connection
Ø50x30*



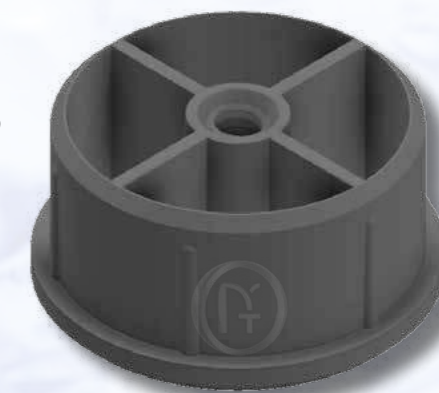
PI5330



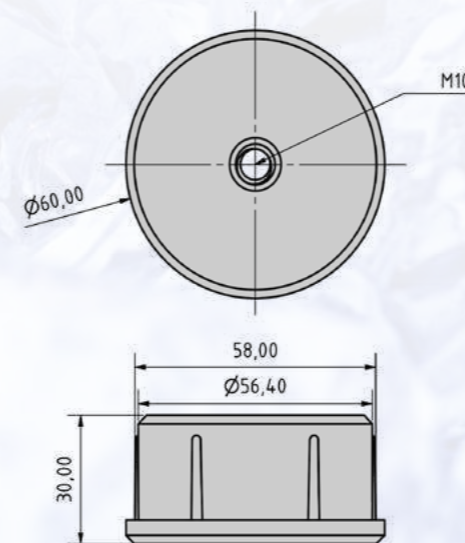
*Base de ligação em poliestireno
Ø53x30
Polystyrene base connection
Ø53x30*



PI6030



*Base de ligação em poliestireno
Ø60x30
Polystyrene base connection
Ø53x30*



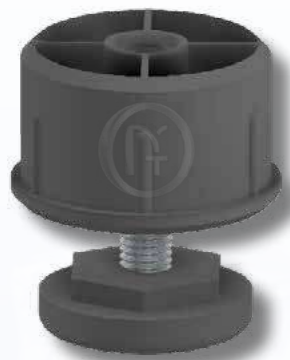


Pés reguláveis para equipamentos

Equipment feet

PI50101035

*Pé nivelador em plástico preto (PA)
Altura regulável 12-30mm
Para tubo redondo Ø50mm
Black plastic (PA) levelling foot
Height adjustable 12-30mm
For round tube Ø50mm*



PI5030 + PI1240

PI53101035

*Pé nivelador em plástico preto (PA)
Altura regulável 12-30mm
Para tubo redondo Ø53mm
Black plastic (PA) levelling foot
Height adjustable 12-30mm
For round tube Ø53mm*



PI5330 + PI1240

PI60101035

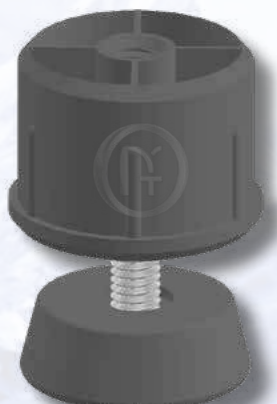
*Pé nivelador em plástico preto (PA)
Altura regulável 12-30mm
Para tubo redondo Ø60mm
Black plastic (PA) levelling foot
Height adjustable 12-30mm
For round tube Ø60mm*



PI6030 + PI1240

PI50101045

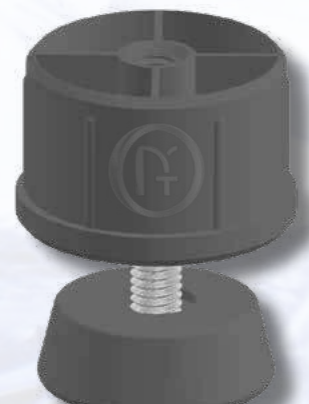
*Pé nivelador em plástico preto (PA)
Altura regulável 14-30mm
Para tubo redondo Ø50mm
Black plastic (PA) levelling foot
Height adjustable 12-30mm
For round tube Ø50mm*



PI5030 + PI1445

PI53101045

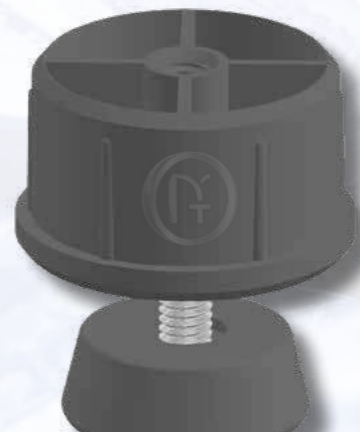
*Pé nivelador em plástico preto (PA)
Altura regulável 14-30mm
Para tubo redondo Ø53mm
Black plastic (PA) levelling foot
Height adjustable 12-30mm
For round tube Ø53mm*



PI5330 + PI1445

PI60101045

*Pé nivelador em plástico preto (PA)
Altura regulável 14-30mm
Para tubo redondo Ø60mm
Black plastic (PA) levelling foot
Height adjustable 12-30mm
For round tube Ø60mm*



PI6030 + PI1445



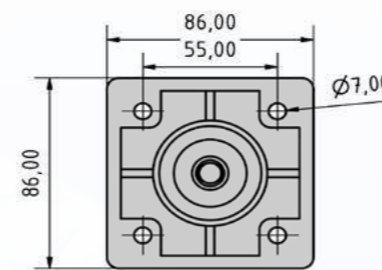
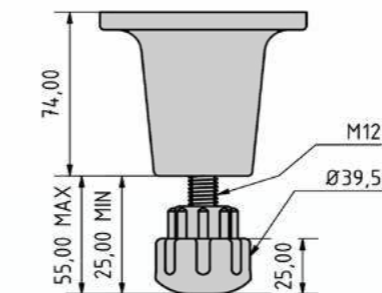
Pés reguláveis para equipamentos

Equipment feet

PI854



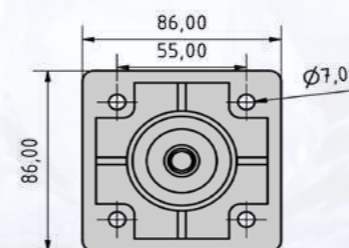
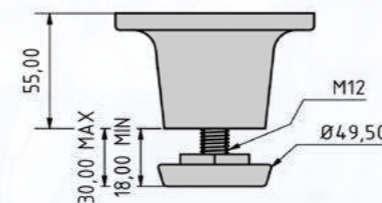
*Pé nivelador 100mm em poliestireno
Altura regulável
100mm polystyrene levelling foot
Levelling height*



PI856



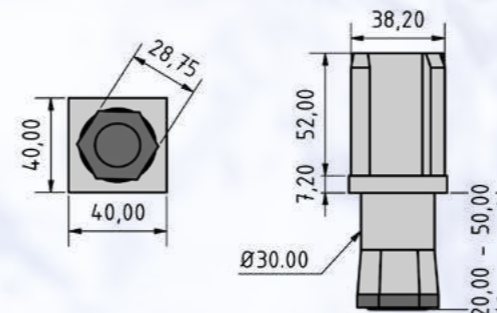
*Pé nivelador 75mm em poliestireno
Altura regulável
75mm polystyrene levelling foot
Levelling height*



PI110



*Pé nivelador em plástico (PA) preto e inox
Altura regulável 20-50mm
Para tubo quadrado 40
Plastic(PA) and stainless steel levelling foot
For 40mm square tube
20-50mm levelling height*





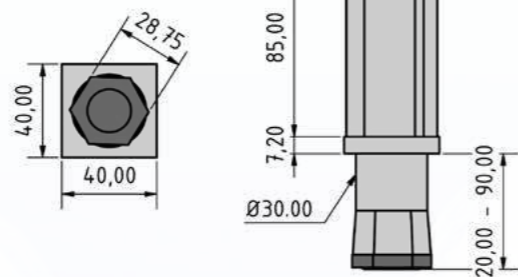
Pés reguláveis para equipamentos

Equipment feet

PI111

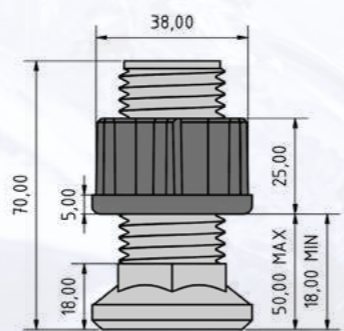
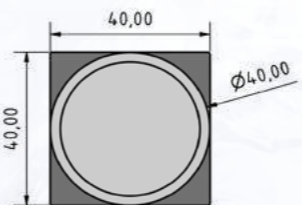
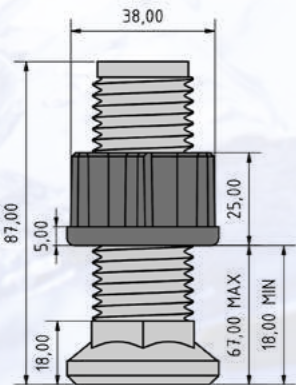
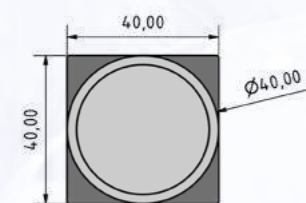


Pé nivelador em plástico (PA) e inox
Altura regulável 20-90mm
Para tubo quadrado 40
Plastic(PA) and stainless steel levelling foot
For 40mm square tube
20-90mm levelling height



PN571

Pé nivelador com corpo em alumínio
Regulador em PP preto
Para tubo quadrado 40
Aluminium body levelling foot
Adjustable part in black PP
For 40mm square tube



PN419

Pé nivelador com corpo em alumínio
Regulador em PP cinza
Para tubo quadrado 40
Aluminium body levelling foot
Adjustable part in grey PP
For 40mm square tube

Pés reguláveis para equipamentos

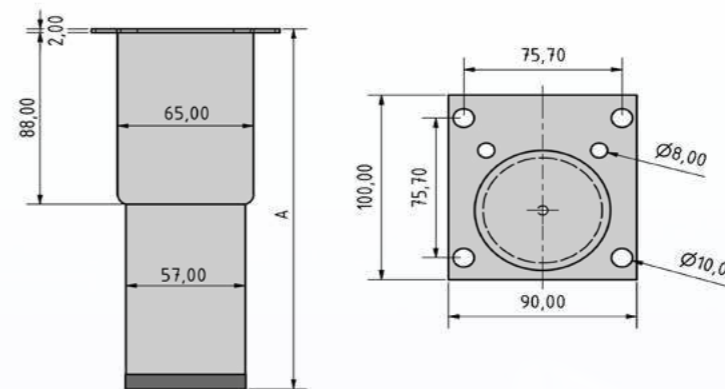
Equipment feet



Pé nivelador em inox polido
Base de ligação 100x90
Polish stainless steel levelling foot
Base connection 100x90

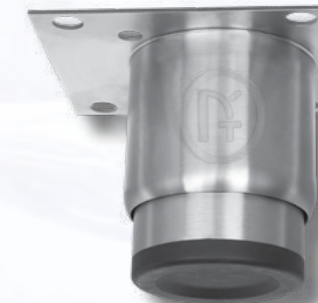
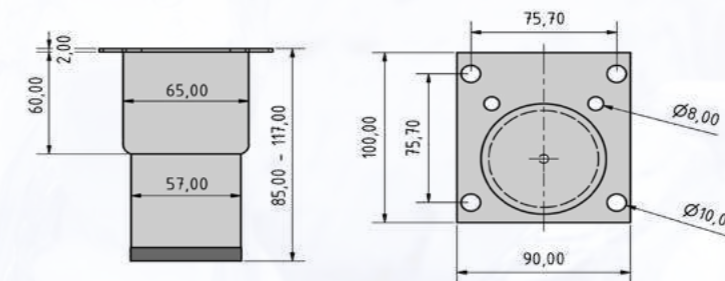
Altura regulável (A)
Levelling height

PI100	130 - 180 mm
PI100-1	100 - 160 mm



Pé nivelador em inox polido
Base de ligação 100x90
Altura regulável 85-117mm
Polish stainless steel levelling foot
Base connection 100x90
Levelling height 85-117mm

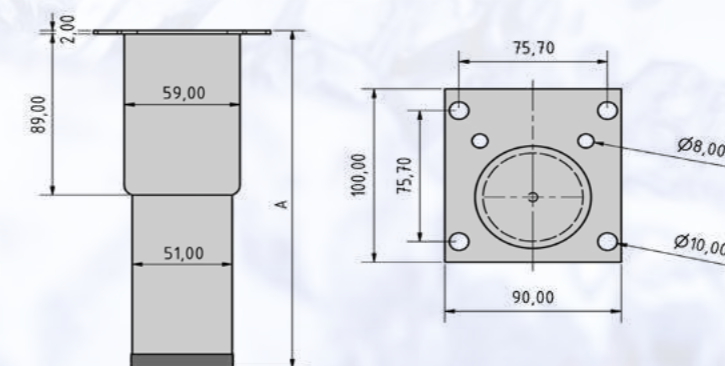
PI101



Pé nivelador em inox polido
Base de ligação 100x90
Polish stainless steel levelling foot
Base connection 100x90

Altura regulável (A)
Levelling height

PI102	130 - 180 mm
PI102-1	100 - 160 mm





Pés reguláveis para equipamentos

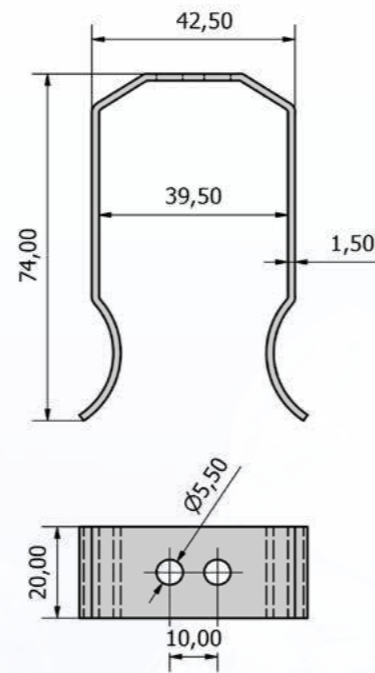
Equipment feet

DV4274



Clip metálico para tubo quadrado 40
Acabamento zincado

40 square tube metal clip
Zinc plated finish

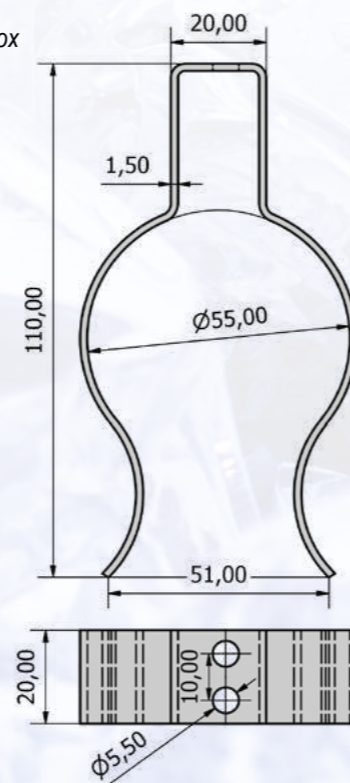


DV2011



Clip metálico para pé nivelador de inox
Acabamento zincado

Stainless steel levelling foot metal clip
Zinc plated finish

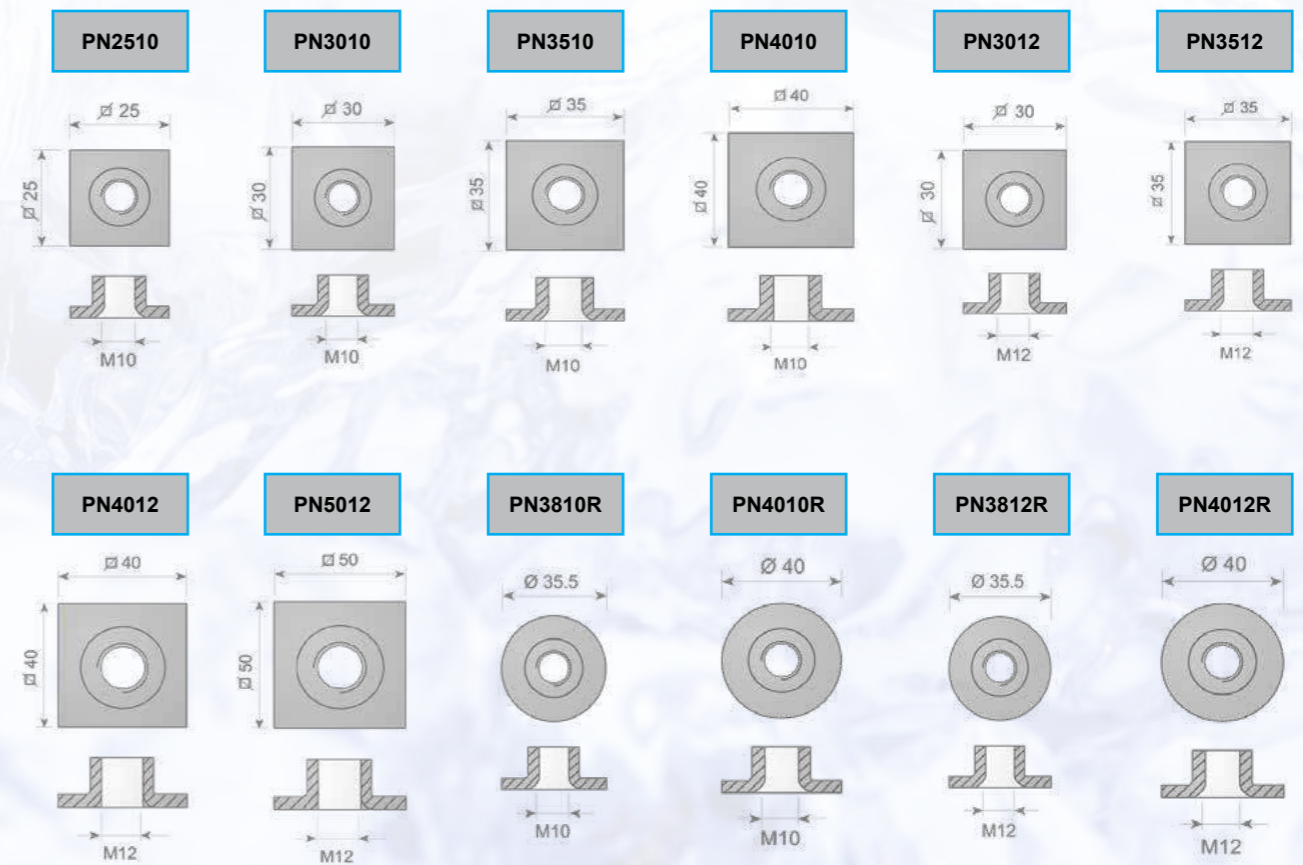


Pés reguláveis para equipamentos

Equipment feet

Placas roscadas em aço inoxidável AISI 304

Stainless steel AISI 304 threaded billet





Tampas e tacos

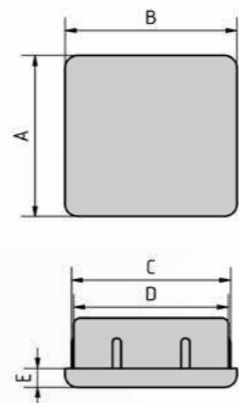
Caps and covers

Tampas em plástico preto quadrados e retangulares
Para acabamento de tubos

Square and rectangular black plastic covers
For tubes finish



	A	B	C	D	E
TC20201	20	20	17	16.5	2
TC25251	25	25	23	22.5	4.6
TC30301	29.5	29.5	27.3	26.3	3
TC35351	35	35	32.5	30	3.9
TC40401	40	40	37.1	36.2	5
TC50501	50	50	47.7	44.8	3
TC60601	60.5	60.5	57.1	56.7	4.5

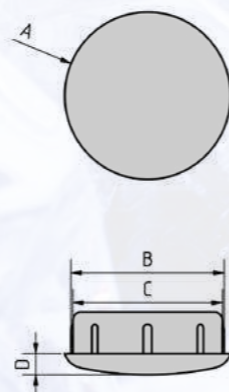


Tampas em plástico preto redondas
Para acabamento de tubos

Round black plastic covers
For tubes finish



	A	B	C	D
TC00221	22	20.2	19.3	4
TC00251	25	23	21.4	4
TC00301	30	27.9	5.5	5
TC00351	35	33	31.1	5
TC00401	40	37.7	36	5
TC00501	51	48.5	45.7	5

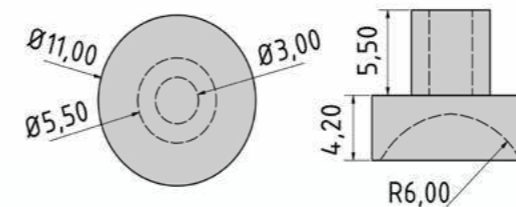


Outras medidas e cores sob consulta
Other measures and colours on request



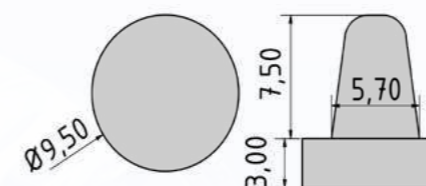
Tampas e tacos

Caps and covers



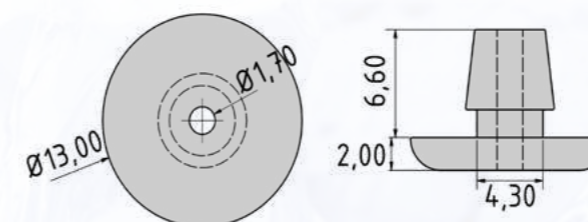
Batente em PVC cristal
Crystal PVC stud

DV1197



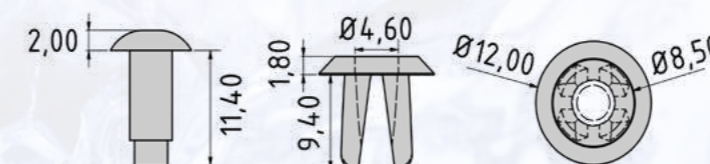
Batente em PVC cristal
Crystal PVC stud

DV0903



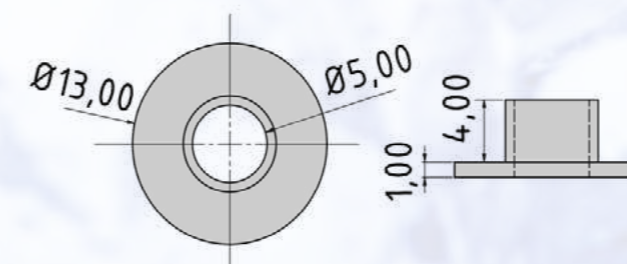
Batente em PVC cristal
Crystal PVC stud

DV1205



Clip de fixação para furo Ø8
Ø8 hole clip

DV1285



Casquilho em nylon cristal
Crystal nylon bushing

DV1305





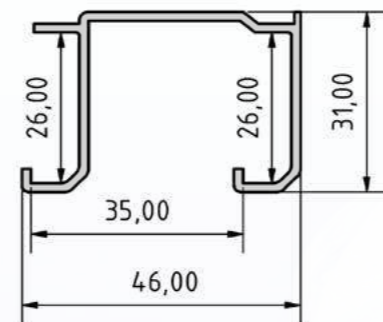
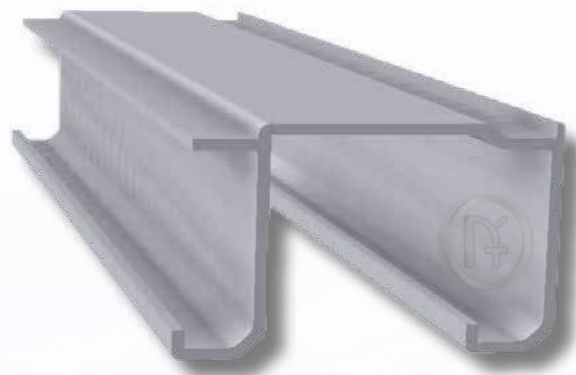
Suportes para portas deslizantes

Sliding door supports

DV3041

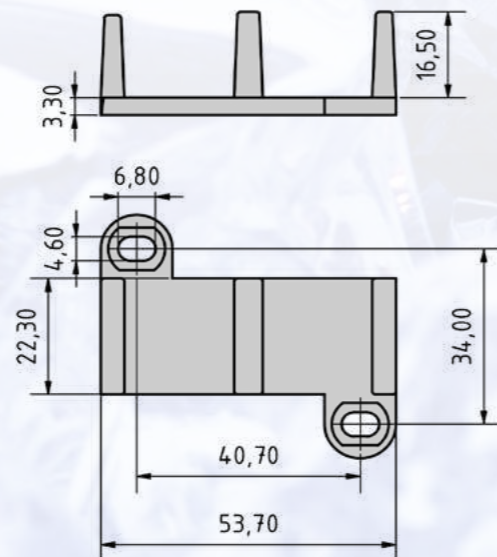
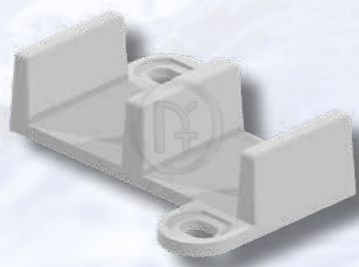
Calha de alumínio 46mm para portas deslizantes
Comprimento 3 Mts

46 mm Extruded aluminium for sliding doors
Length 3 Mts



DV2253

Guia para portas deslizantes
Sliding doors guide

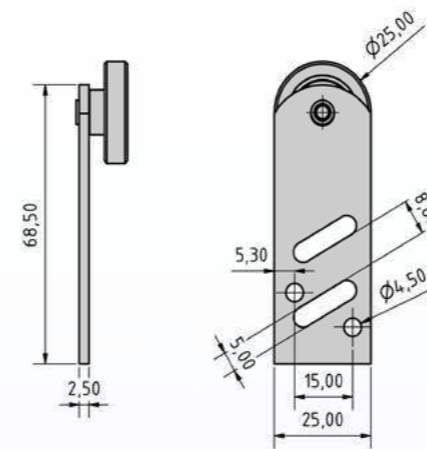


Suportes para portas deslizantes

Sliding door supports

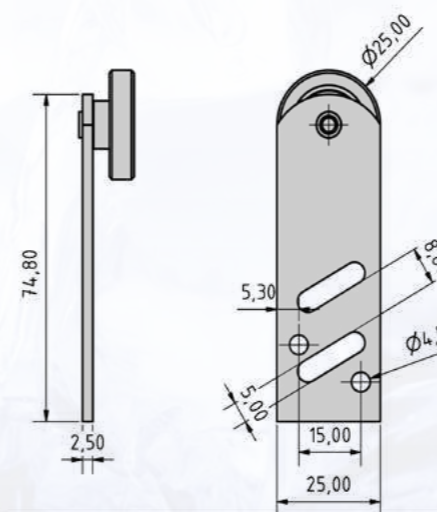
SP071

Suporte zincado para portas deslizantes
Rolamento em plástico (PA) e núcleo zincado
Zinc plated supports for sliding doors
Plastic(PA) bearing and zinc plated core



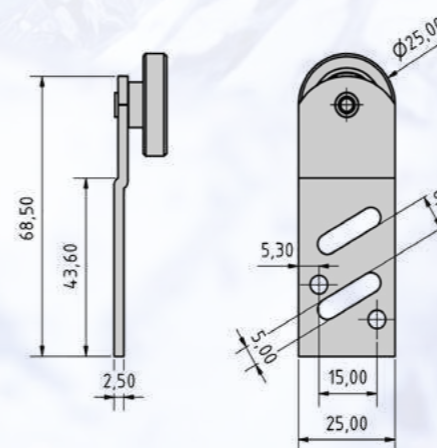
SP072

Suporte zincado para portas deslizantes
Rolamento em plástico (PA) e núcleo zincado
Zinc plated supports for sliding doors
Plastic(PA) bearing and zinc plated core



SP073

Suporte zincado para portas deslizantes
Rolamento em plástico (PA) e núcleo zincado
Zinc plated supports for sliding doors
Plastic(PA) bearing and zinc plated core





Suportes para portas deslizantes

Sliding door supports

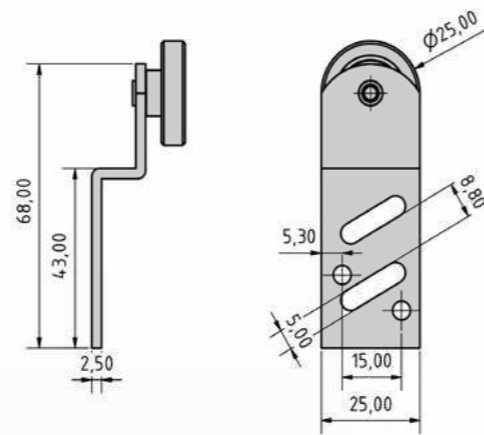
SP074



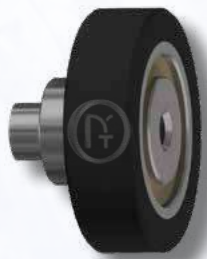
Suportes zincados para portas deslizantes
Rolamentos em plástico (PA) e núcleo zincado

Zinc plated supports for sliding doors
Plastic(PA) bearing and zinc plated core

SP074-1



SP256



Rolamento em plástico (PA) e núcleo zincado

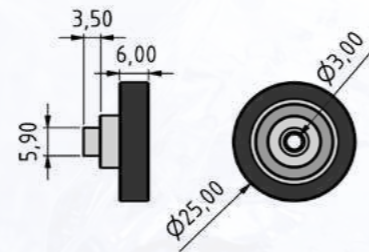
Para os suportes:

- SP072
- SP073
- SP074
- SP0741

Plastic(PA) bearing and zinc plated core

For supports:

- SP072
- SP073
- SP074
- SP0741

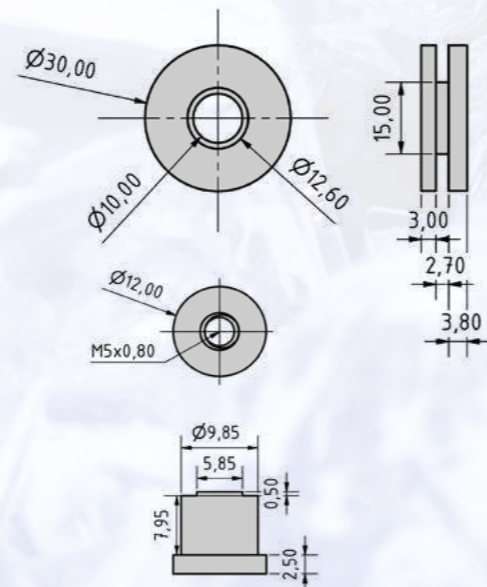


SP276-1



Conjunto rolete nylon com veio em aço zincado

Nylon bearing kit with zinc plated core

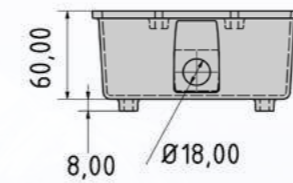
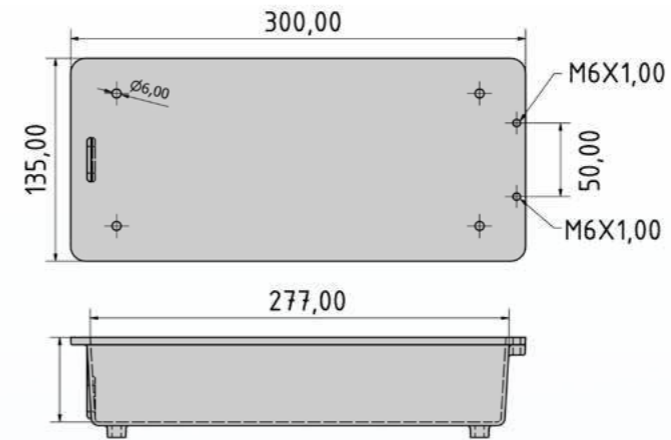


Outros

Others



DV2813

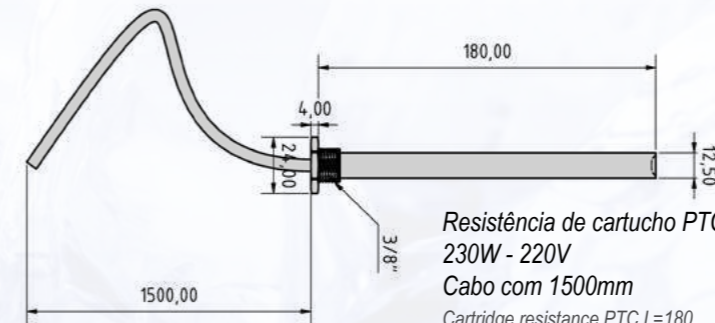


Bandeja de evaporação em alumínio
Capacidade - 1,5 Lts.

Preparada para aplicação de resistência (não incluída)

Aluminium evaporation tray
Capacity - 1.5 Lts.
Resistance (not included) ready

DV2814

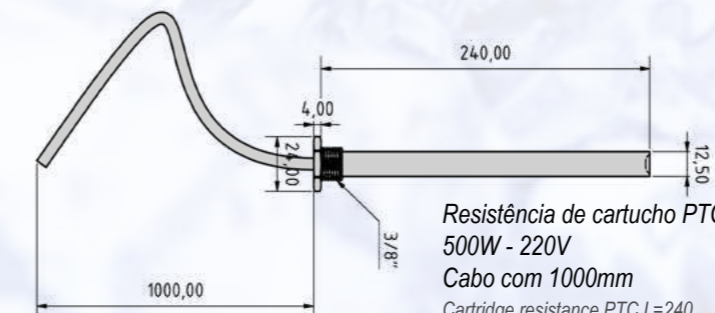


Resistência de cartucho PTC L=180
230W - 220V

Cabo com 1500mm

Cartridge resistance PTC L=180
230W - 220V
1500mm Cable

DV2815



Resistência de cartucho PTC L=240
500W - 220V

Cabo com 1000mm

Cartridge resistance PTC L=240
500W - 220V
1000mm Cable



Outros

Others

DV2813-1



Kit de evaporação
Composto por:
1 - Bandeja Evaporação
1 - Resistência DV2814

Evaporation Kit
Composition:
1 - Evaporation tray
1 - Resistance DV2814

DV2813-2



Kit de evaporação
Composto por:
1 - Bandeja Evaporação
1 - Resistência DV2815

Evaporation Kit
Composition:
1 - Evaporation tray
1 - Resistance DV2815

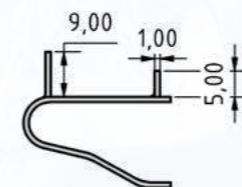
Outros

Others

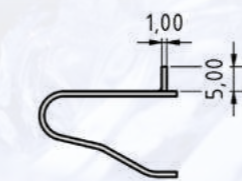
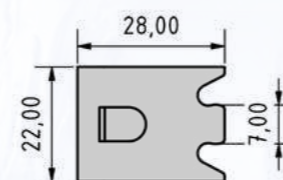


Cremalheira em Inox AISI 304
AISI 304 Stainless steel rack

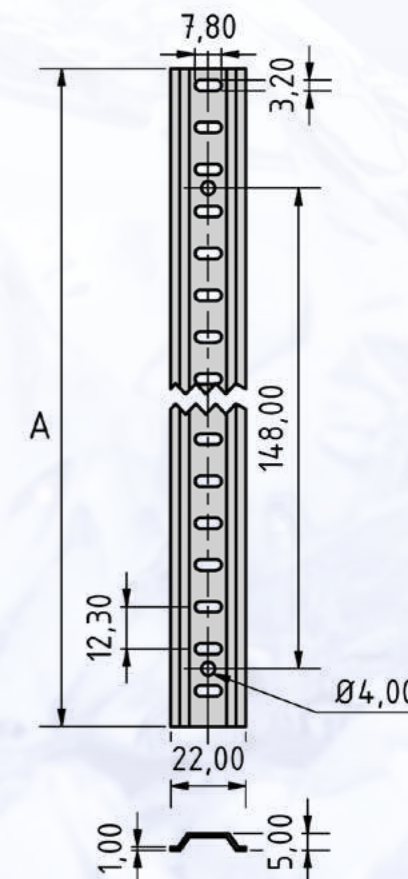
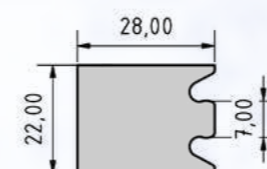
	A
DV2800-10	1000mm
DV2800-15	1500mm
DV2800-20	2000mm



DV2801



DV2802

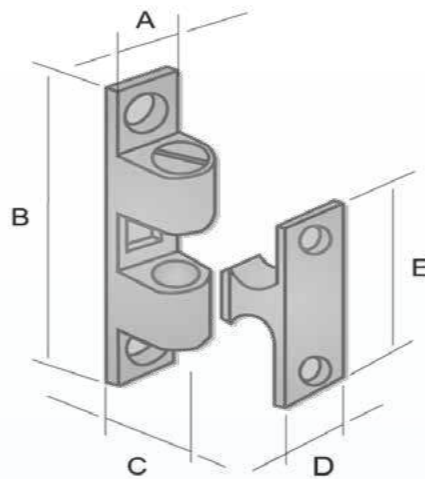


A



Outros

Others



Fecho de bolas
Latão niquelado

Balls latch
Nickel plated brass

	A	B	C	D	E
DV921	8	44	10	8	25
DV922	9	50	11	8	28
DV923	11	60	13	10	37
DV934	12	70	15	12	40

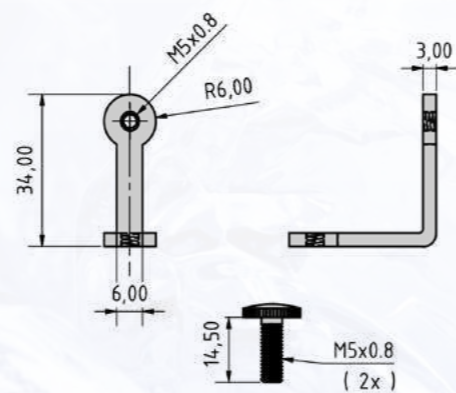
DV34342



Ligação cromada dupla para vidro
34x34

Chrome plated double joint clamp for glass
34x34

Casquilho nylon (2x)
Nylon bushing (2X)



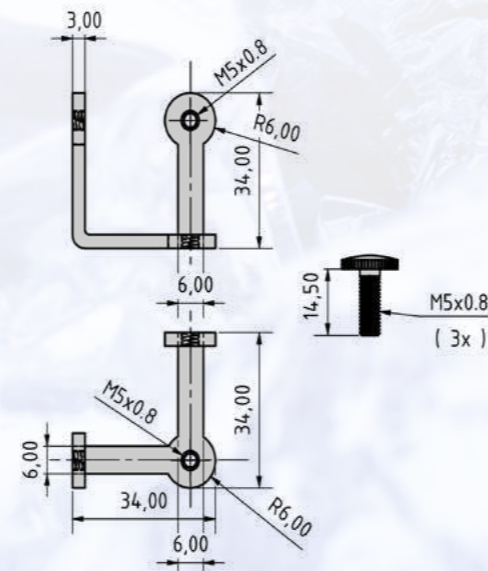
DV34343



Ligação cromada tripla para vidro
34x34x34

Chrome plated triple joint clamp for glass
34x34x34

Casquilho nylon (3x)
Nylon bushing (3X)



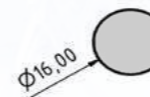
Outros

Others

DV3451



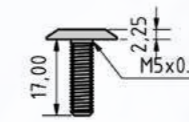
Parafuso M5x12
M5x12 Screw



DV3452



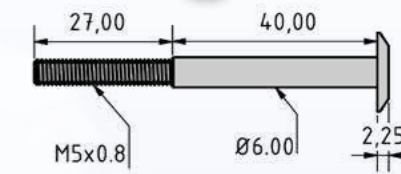
Parafuso M5x17
M5x17 Screw



DV3453



Parafuso M5x67
M5x67 Screw





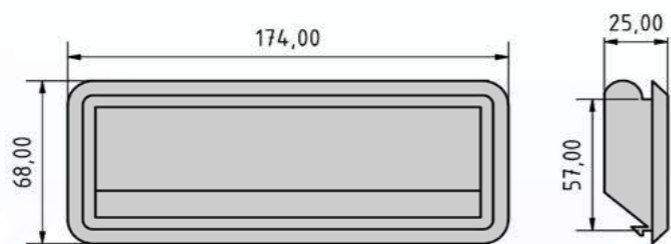
Outros

Others

PU068



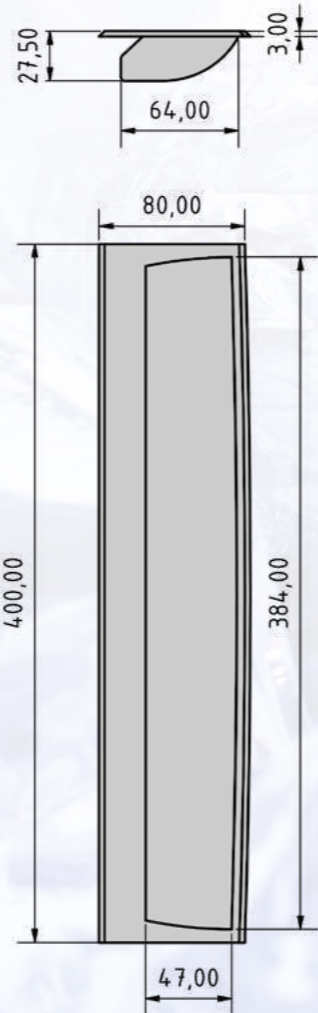
Puxador de embutir em ABS preto
Black ABS stamped handle



PU400



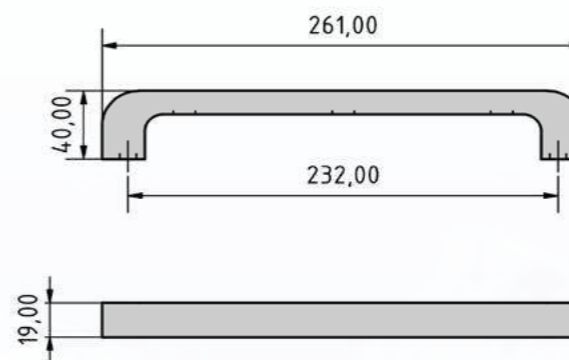
Puxador de embutir em ABS preto
Black ABS stamped handle



Outros

Others

PU222

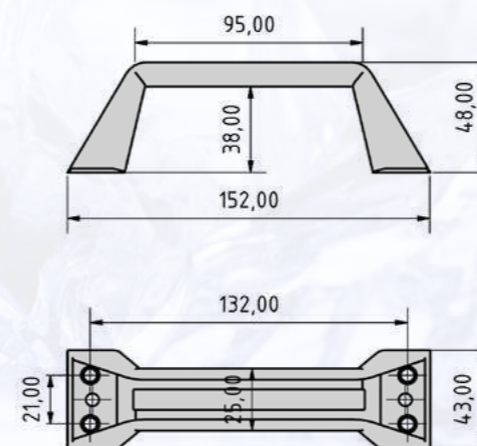


Puxador fixação exterior em Zamack cromado
Embelezador em ABS preto
Fixação oculta 2xM5

Chrom plated zamack outside fixing handle
Black ABS cover
Hidden fixation 2xM5



PU421



Asa em plástico (PA) preto
Black plastic(PA) handle





Outros

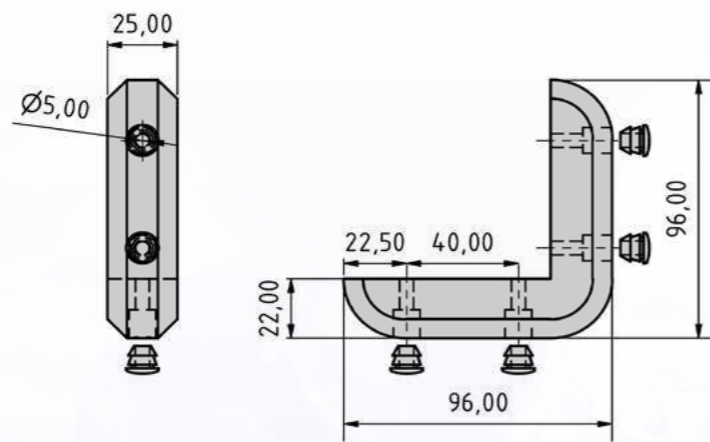
Others

DV1218



Batente angular de proteção cinza

Grey corner bumper



Balde de detritos
Sem pedal

Wheelie bin without pedal



Balde de detritos
Com pedal

Wheelie bin with pedal

	Capacidade	Ø	H
DV3050	50 L	370	490
DV3075	75 L	460	490
DV3100	100 L	460	490

	Capacidade	Ø	H
DV4050	50 L	370	490
DV4075	75 L	460	490
DV4100	100 L	460	490

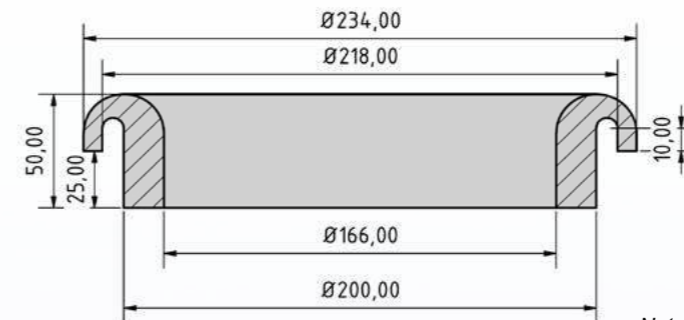


Outros

Others

Gola de borracha para detritos em EPDM preto

Bumper scrap block rubber black EPDM



Nota: Disponível também nas cores azul, amarelo e verde

Note: Also available in blue, yellow and green

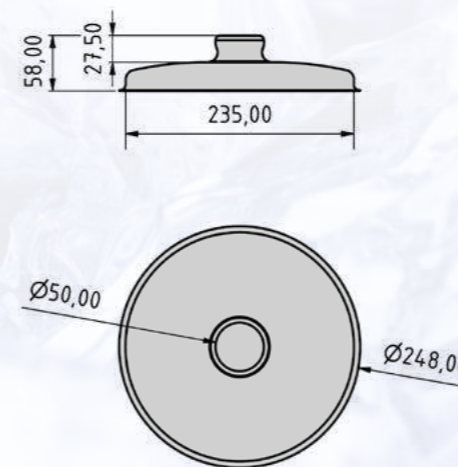


DV2340	Preto / Black
DV2340-1	Azul / Blue
DV2340-2	Amarelo / Yellow
DV2340-3	Verde / Green
DV2340-4	Cinza / Gray



DV2350

Tampa para gola de detritos
Fabricada em inox

Scrap for bumper block rubber
Produced in stainless steel





 Zona industrial de Oiã
Rua da estação, Nº3
Apartado 67
3770-068 Oiã - PORTUGAL
 40°33'12.3"N 8°33'22.7"W

 +351 234 723 078
 geral@ntf.pt
 www.ntf.pt

