



NEWTOF

COMPONENTES PARA A INDUSTRIA DE FRIO

COMPONENTS FOR COLD INDUSTRY

MAQUINAÇÕES TÉCNICAS

TECHNICAL MACHINING

2020



Empresa / Company

A **Newtof** é uma jovem empresa Portuguesa fundada em 2015, originalmente direcionada á produção de peças á medida do cliente na área da maquinação técnica e tornearia de precisão.

Em 2018 acrescenta um novo enquadramento, no qual produz e comercializa componentes e acessórios para a industria de frio industrial e comercial, mobiliário em inox e cozinhas profissionais, equipamento de hotelaria e horeca.

A inclusão nestas áreas de negócios advém da experiência de mais de 30 anos por parte da gerência.

Sediada na zona industrial de Oiã, desenvolvemos produtos de alta qualidade para serem utilizados nos ambientes mais exigentes.

Definimos metas para um futuro de evolução constante, com base no potencial tecnológico.

A experiência internacional fez com que a empresa tivesse de alargar a sua gama de produtos, adaptar-se às diferentes necessidades dos clientes e a reger-se pelos mais elevados parâmetros de qualidade dos mercados mais exigentes.

Mantêm-se princípios intemporais e fundamentais ao desenvolvimento sustentável de qualquer actividade: a força empreendedora, a inovação permanente, a visão estratégica a longo prazo e o comprometimento na satisfação dos clientes.

O novo enquadramento acrescenta à **Newtof** uma nova capacidade tecnológica, um novo dinamismo produtivo, uma reforçada postura comercial e uma visão orientada para os novos desafios do mercado global.

Newtof is a young Portuguese company founded in 2015, originally directed to the production of customized parts in the area of technical machining and precision turning.

In 2018 adds a new framework, in which it produces and markets components and accessories for the industrial and commercial cold industry, stainless steel furniture and professional kitchens, hotels equipment and horeca.

Inclusion in these business areas comes from management's experience of over 30 years.

Headquartered in the industrial zone of Oiã, we develop high quality products to be used in the most demanding environments.

We set goals for a future of constant evolution based on technological potential.

International experience has meant that the company has to broaden its product range, adapt to different customer needs and adhere to the highest quality standards of the most demanding markets.

Timeless principles remain fundamental to the sustainable development of any activity: entrepreneurial strength, permanent innovation, long-term strategic vision and commitment to customer satisfaction.

The new framework adds to **Newtof** a new technological capacity, a new productive dynamism, a reinforced commercial attitude and a vision oriented to the new challenges of the global market.

ÍNDICE

INDEX

	<u>Pag.</u>
Cubas, banhos maria e lava mãos _____ <i>Bowls, bain-marie gastronorm basins and wash hands</i>	2
Torneiras _____ <i>Taps</i>	9
Dobradiças _____ <i>Hinges</i>	14
Suportes _____ <i>Supports</i>	16
Acessórios para suportes _____ <i>Accessories for supports</i>	22
Perfis _____ <i>Profile</i>	24
Pés _____ <i>Feet</i>	29
Suportes para portas deslizantes _____ <i>Sliding door supports</i>	31
Diversos _____ <i>Others</i>	33
Notas _____ <i>Notes</i>	39



Cubas industriais

Industrial basins

Cuba industrial em inox AISI 304

Fixação por soldadura

Espessura 1 mm

Acabamento eletropolido

Não inclui válvula Ø90

Não inclui torneira

Stainless steel AISI 304 industrial bowl sink

Welding fixing

1 mm thickness

Eletropolished finish

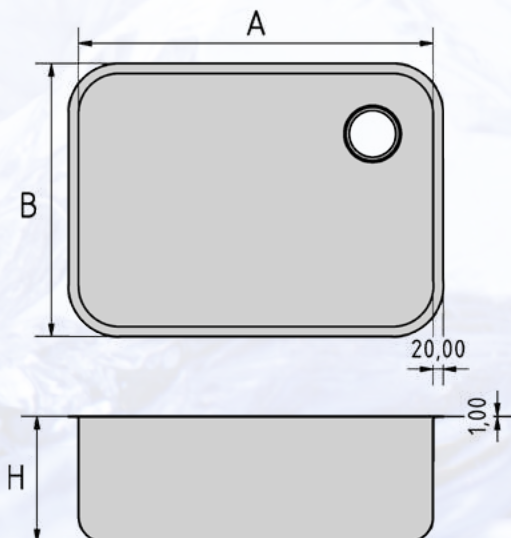
Ø90 valve not included

Tap not included



	A	B	H
CUI333015D/E	335	305	150
CUI333020D/E	335	305	200
CUI342415 *	340	240	150
CUI403517D/E	400	350	170
CUI403520D/E	400	350	200
CUI404020	400	400	200
CUI404025	400	400	250
CUI404030	400	400	300
CUI454525	450	450	250
CUI454530	450	450	300
CUI504025D/E	500	400	250
CUI504030D/E	500	400	300
CUI505025	500	500	250
CUI505030	500	500	300
CUI604530D/E	600	450	300
CUI605025D/E	600	500	250
CUI605030D/E	600	500	300
CUI705035D/E	700	500	350
CUI806034D/E	800	600	340
CUI965134D/E	960	510	340
CUI1285134D/E	1280	510	340
CUI1605134D/E	1600	510	340

* - Furo / Hole Ø60



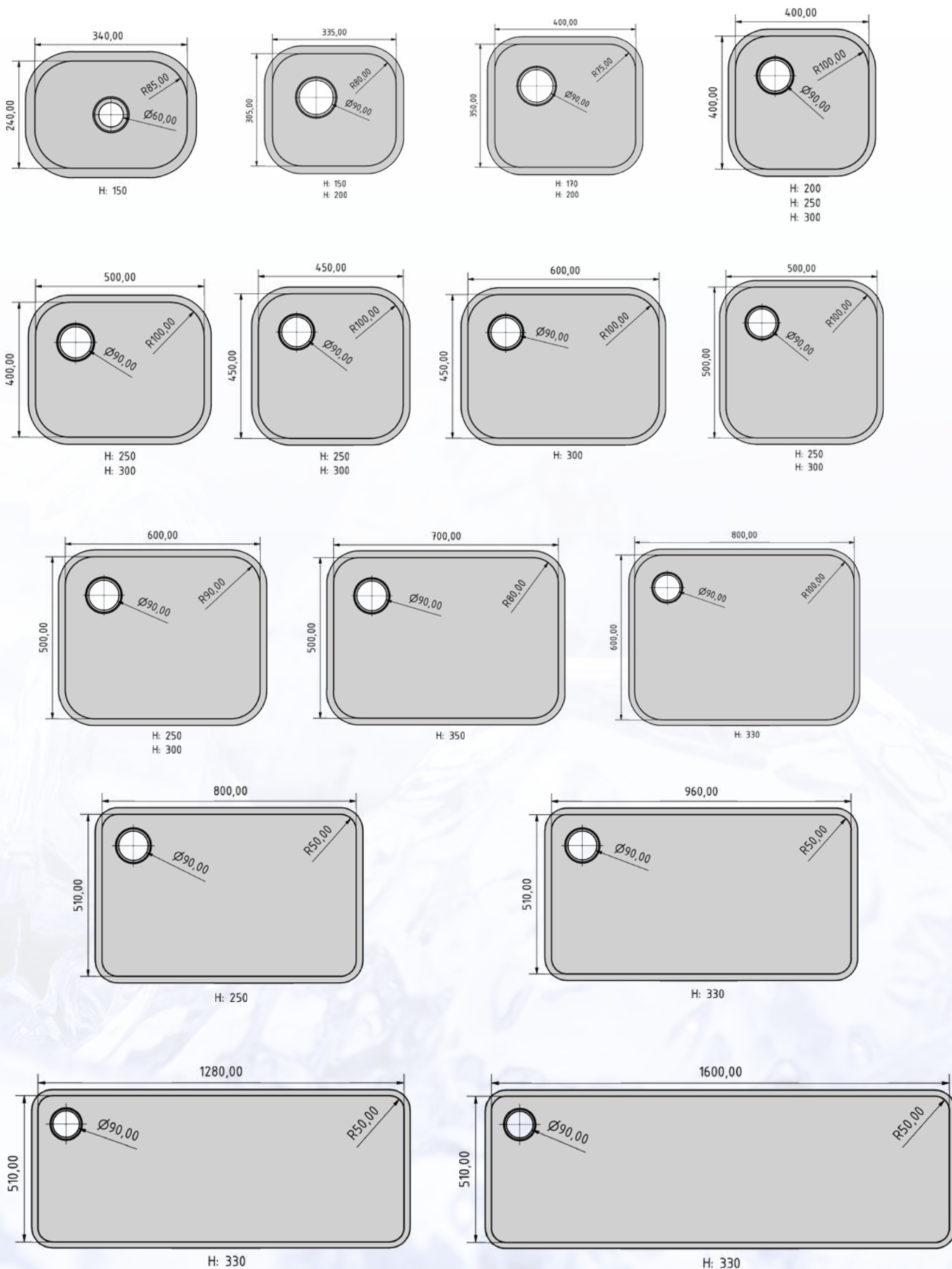
Outras medidas sob consulta

Other measures on request



Esquerda
Left

Direita
Right





Cubas industriais para banho maria

Industrial basins for Bain-Marie

Cuba industrial para banho-maria em inox AISI 304

Fixação por soldadura

Espessura 1 mm

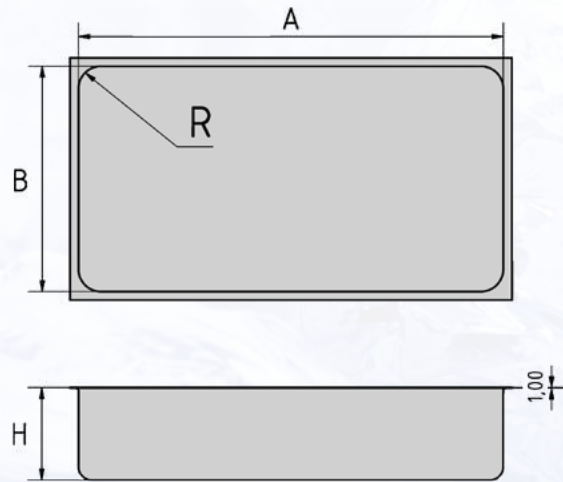
Acabamento eletropolido

Stainless steel AISI 304 industrial bowl sink bain-marie

Welding fixing

1 mm thickness

Eletropolished finish



	GN	A	B	H	R
BM305021	1-1/1	505	305	210	50
BM635121	2-1/1	630	510	210	50
BM965121	3-1/1	960	510	210	50
BM1285121	4-1/1	1280	510	210	55
BM1605121	5-1/1	1600	510	210	50
BM1925121	6-1/1	1920	510	210	50

Outras medidas sob consulta

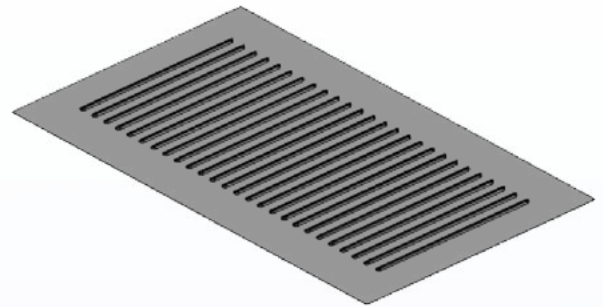
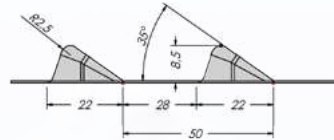
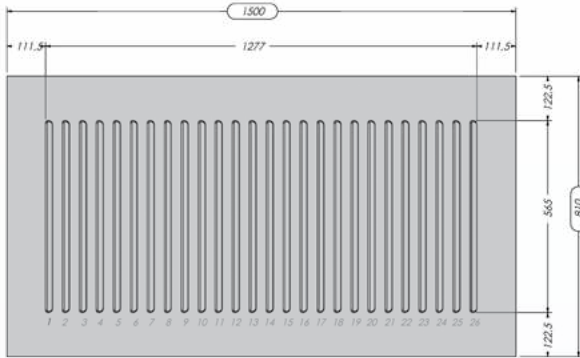
Other measures on request

Painel lateral para frigorífico

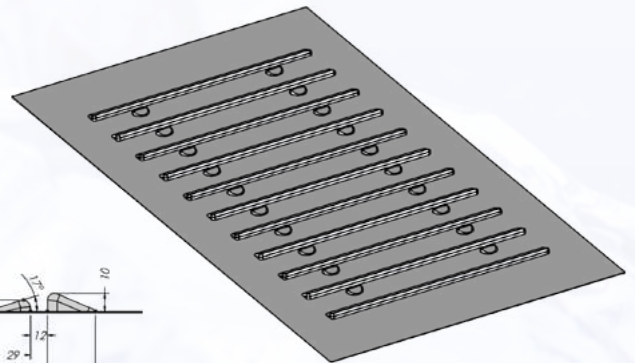
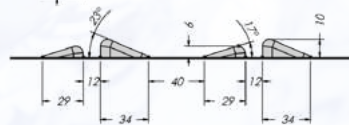
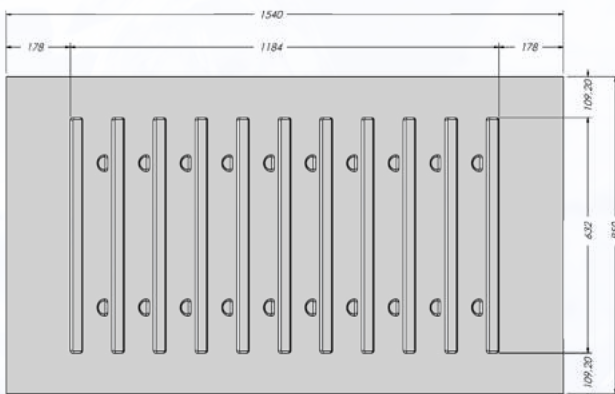
Side wall refrigerator



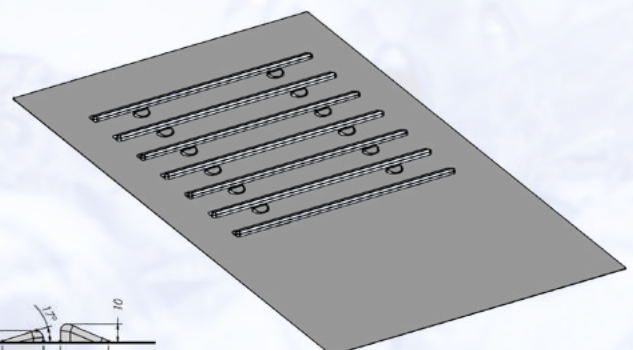
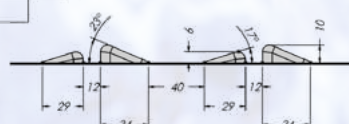
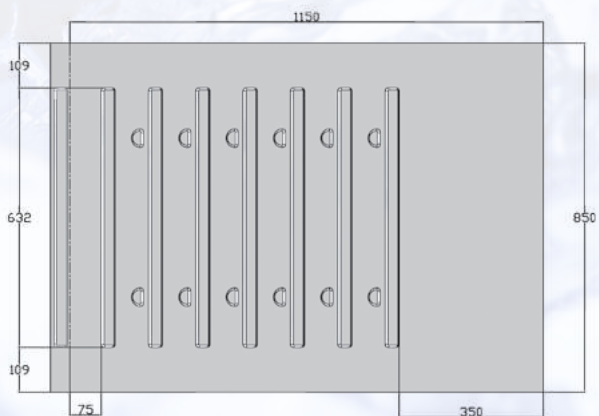
PN119



PN138



PN139



Outras medidas sob consulta
Other measures on request



Lava mãos em inox AISI 304

AISI 304 stainless steel hand wash



Lava-mãos de encastrar retangular, com alçado

Não inclui válvula Ø60

Não inclui torneira

Rectangular handwash basin

Inset assembly with backplate

Ø60 valve not included

Tap not included



Lava-mãos de encastrar redondo, com alçado

Não inclui válvula Ø60

Não inclui torneira

Round handwash basin

Inset assembly with backplate

Ø60 valve not included

Tap not included



Lava-mãos de soldar semi-esférico.

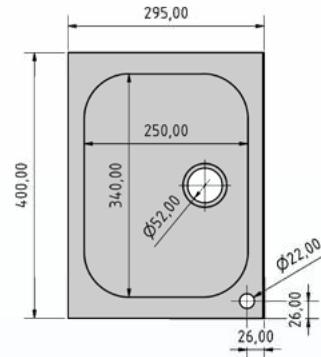
Não inclui válvula Ø60

Semispherical handwash basin

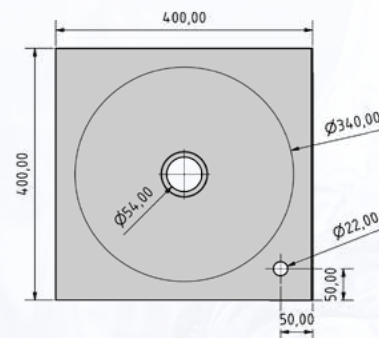
Welding assembly

Ø60 valve not included

LM43

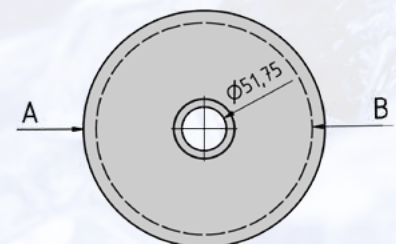


LM44



LM231-LM261-LM301-LM381

	A	B	C
LM231	262	230	90
LM261	293	260	123
LM301	332	300	152
LM381	442	380	152



Também disponível para encastrar

Available too for inset assembly

Lava mãos em inox AISI 304
AISI 304 stainless steel hand wash

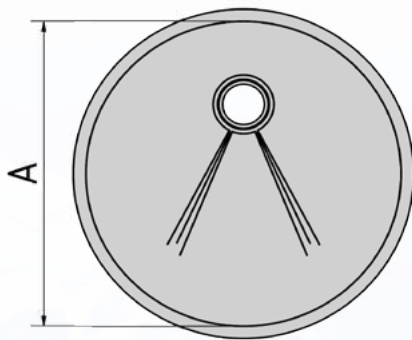


LM461 - LM471

Lava-mãos de soldar redondo.
Não inclui válvula Ø60

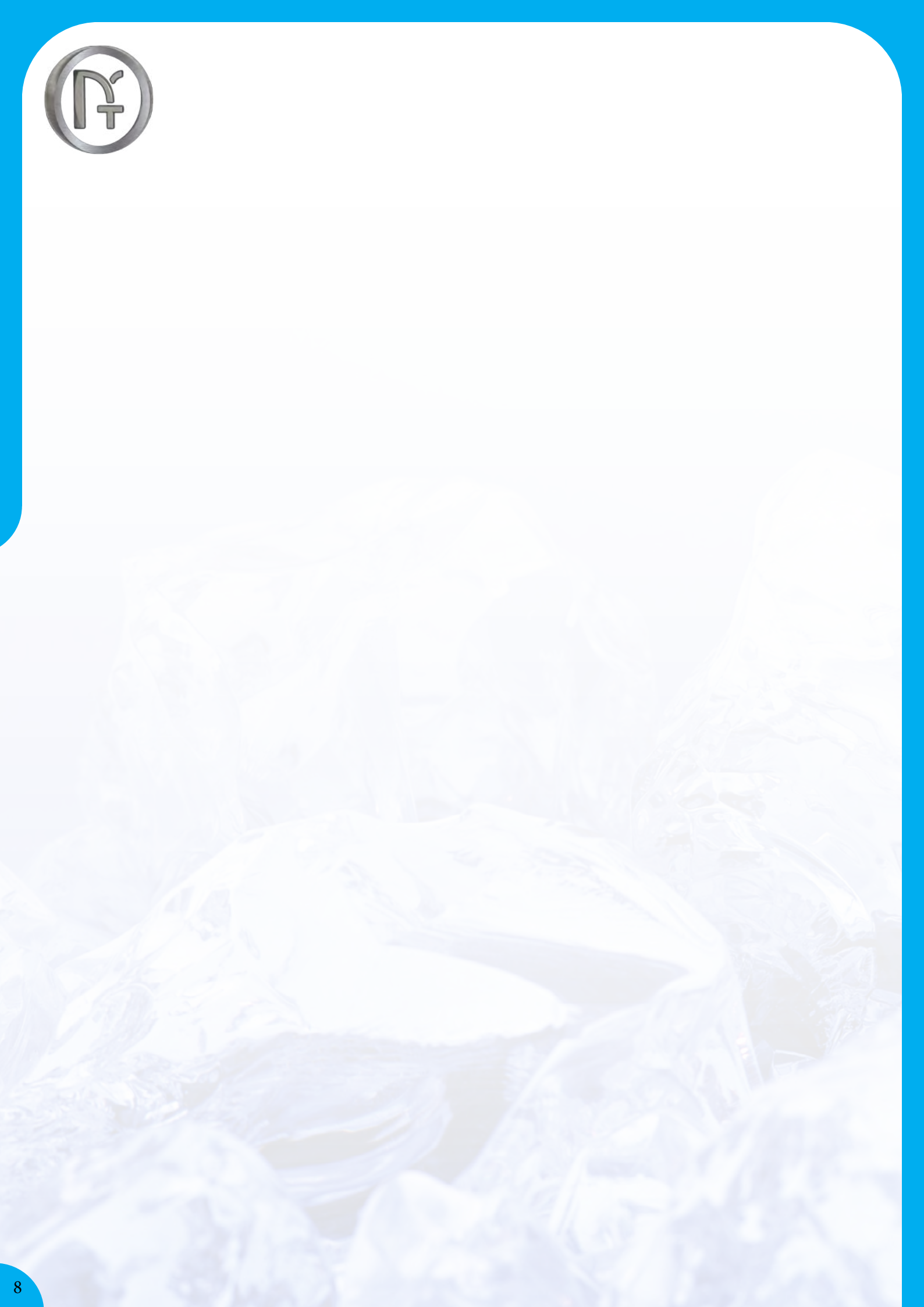


Round handwash basin
Welding assembly
Ø60 valve not included



	A	B
LM461	380	180
LM471	400	180

Também disponível para encastrar
Available too for inset assembly

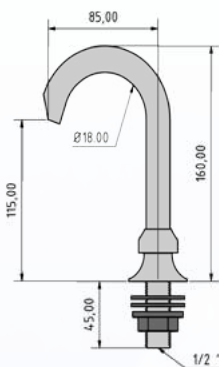


Bicas pescoço de cisne para torneiras

Gooseneck tube for taps

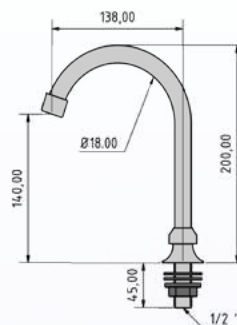


TR100



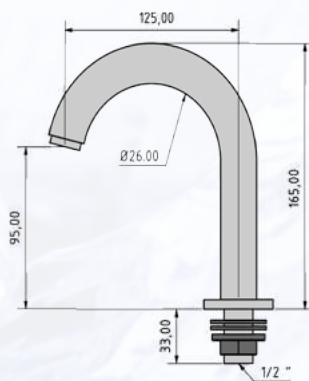
Bica giratória pequena
Latão cromado
Small swiveling spout
Chrome plated brass

TR102



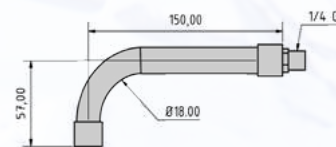
Bica giratória pequena
Latão cromado
Small swiveling spout
Chrome plated brass

TR126



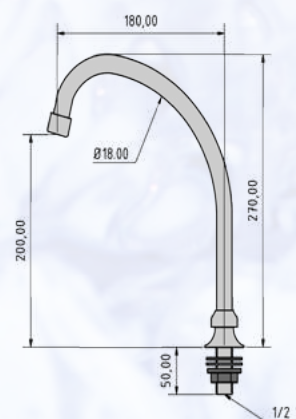
Bica média
Latão cromado
Medium spout
Chrome plated brass

TR128



Bica pequena de parede
Latão cromado
Inclui casquilho 1/4G
Small wall mounted spout
Chrome plated brass
1/4 G bushing included

TR101-1



Bica giratória média
Latão cromado
Medium swiveling spout
Chrome plated brass



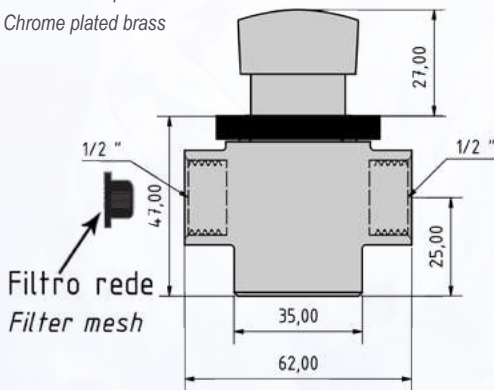
Torneiras diversas

Various faucets

TR225



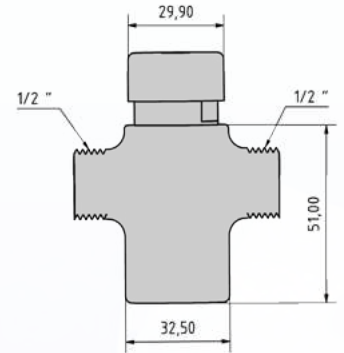
Torneira pulsante temporizada
Latão cromado
Pulse timed tap
Chrome plated brass



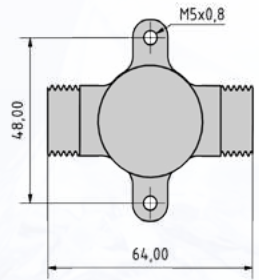
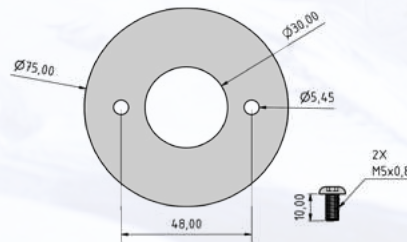
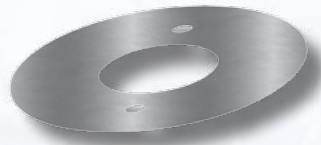
TR225N



Torneira pulsante temporizada
Corpo em latão natural
Espelho facultativo TR225ESP
Pulse timed tap
Natural brass body
Optional mirror TR225ESP



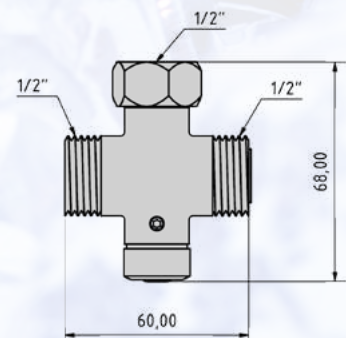
TR225ESP



TR227

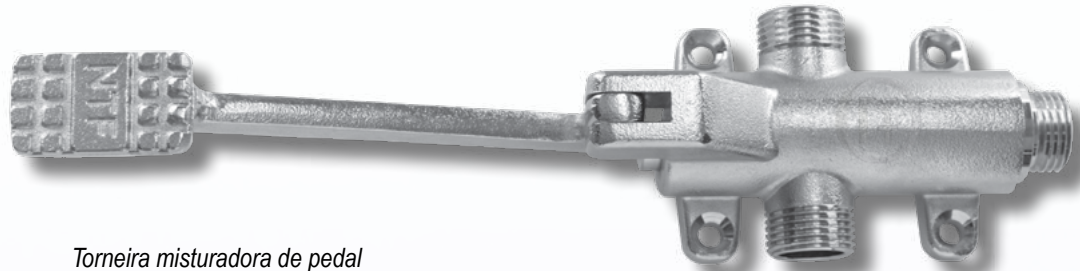


Válvula misturadora manual
Inclui anti-retornos
Água quente/fria
Latão cromado
Manual mixer valve
Non return valve included
Hot/cold water
Chrome plated brass



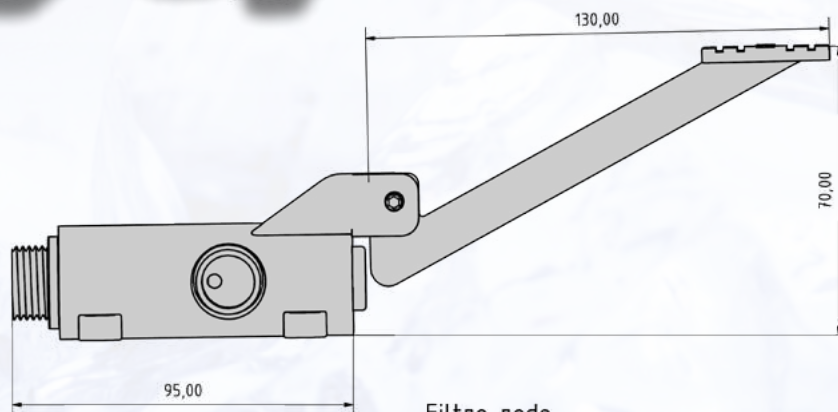
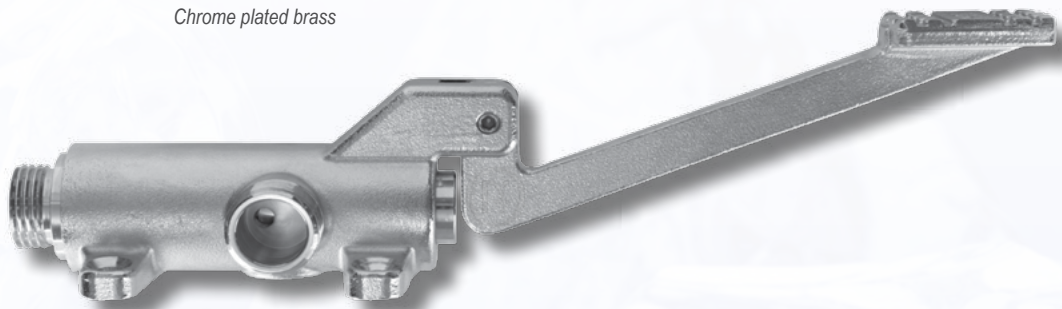


TR226

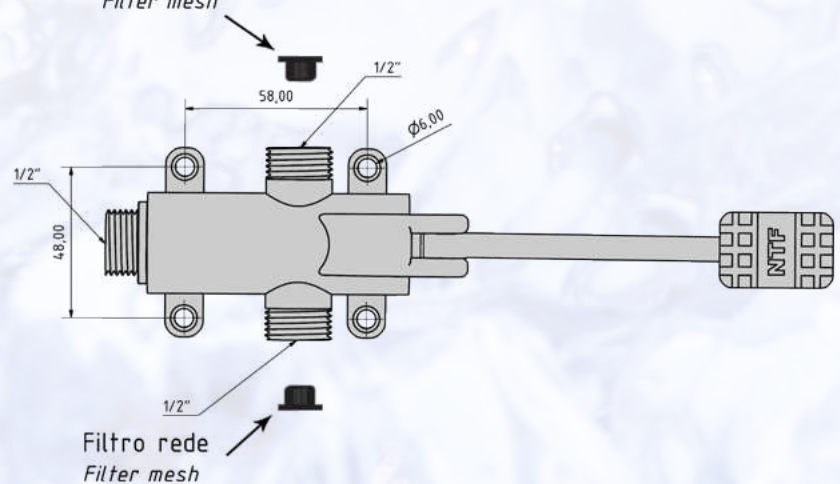


Torneira misturadora de pedal
Água quente/fria
Latão cromado

Mixer pedal valve
Hot/cold water
Chrome plated brass



Filtro rede
Filter mesh



Filtro rede
Filter mesh



Torneiras diversas

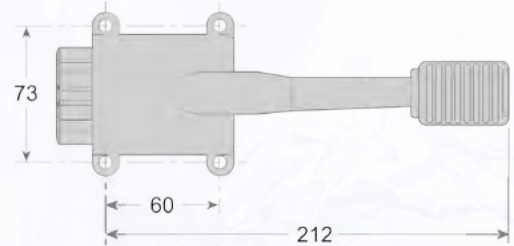
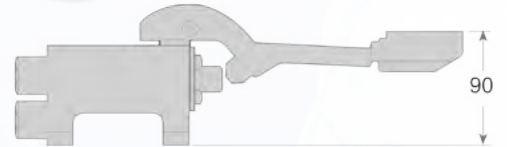
Various faucets

TR230



*Torneira de pedal
Água quente ou água fria
Latão cromado*

*Single pedal valve
Hotwater or cold water
Chrome plated brass*

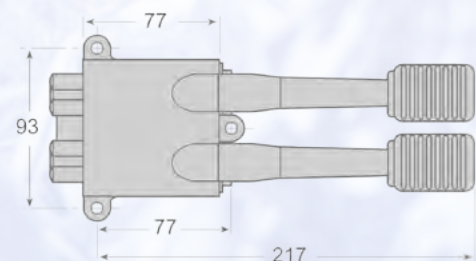
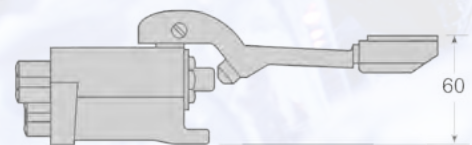


TR232



*Torneira de pedal duplo
Água quente e água fria
Latão cromado*

*Double pedal valve
Hot water and cold water
Chrome plated brass*

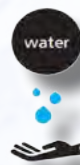
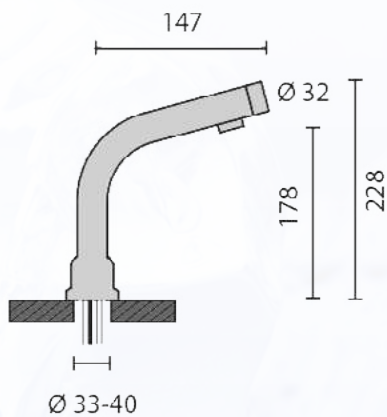




TR240

*Torneira multifuncional No-Touch
Com controlo por sensor
Operável sem contato
Doseador de água, sabão e desinfetante
Montagem em móvel
Aço inoxidável AISI 316*

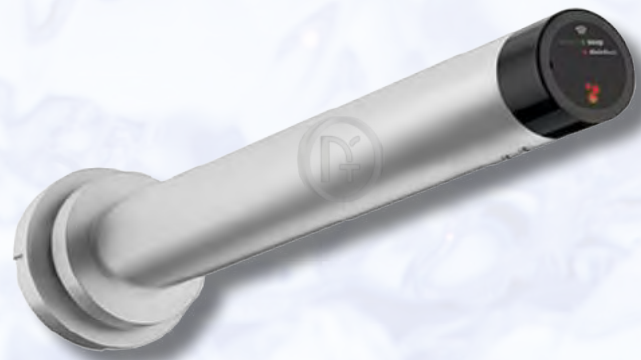
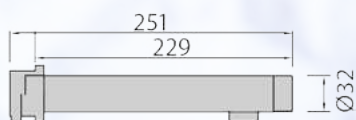
*No-Touch multifunctional faucet
Sensor-Controlled
Non-contact operation
Dosage of water, soap and disinfectant
Counter mount model
Stainless steel AISI 316*



TR241

*Torneira multifuncional No-Touch
Com controlo por sensor
Operável sem contato
Doseador de água, sabão e desinfetante
Montagem de parede
Aço inoxidável AISI 316*

*No-Touch multifunctional faucet
Sensor-Controlled
Non-contact operation
Dosage of water, soap and disinfectant
Wall mount model
Stainless steel AISI 316*





Dobradiças Pivô

Pivot Hinges



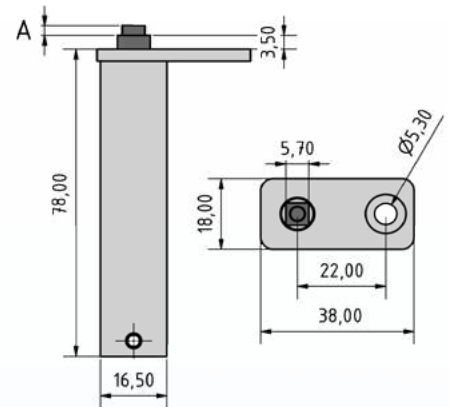
	A
DP100	2,5
DP101	4,0
DP102	5,0

Option:

Mola	Ø2,00mm
Spring	Ø2,20mm

Dobradiça pivô pequena com retorno automático
Intercambiável na posição de aplicação
Sem batente

Small pivot hinge with automatic return
Interchangeable in application position
Without leaf

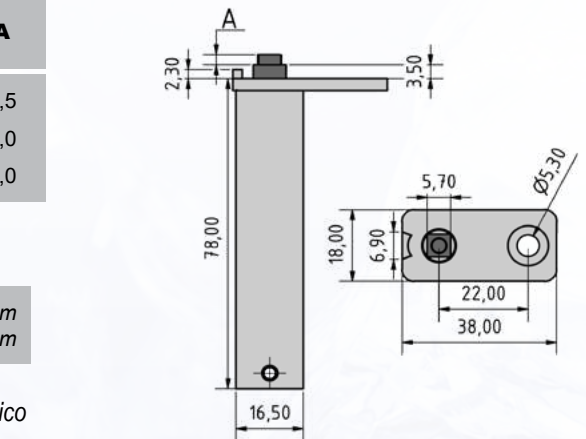


	A
DP103	2,5
DP104	4,0
DP105	5,0

Option:

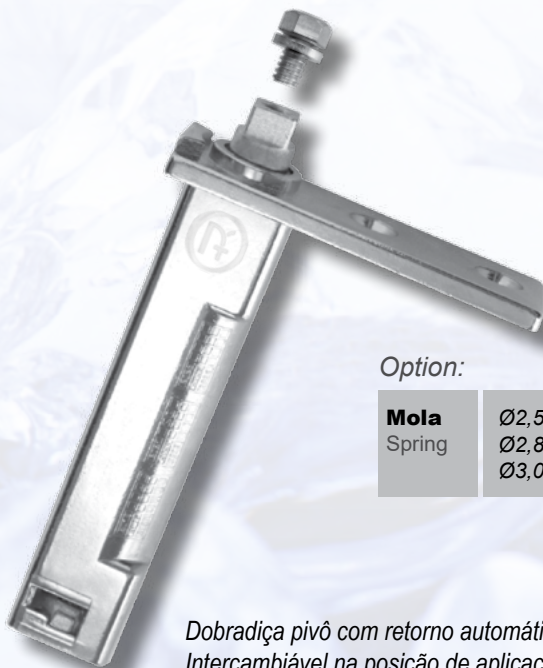
Mola	Ø2,00mm
Spring	Ø2,20mm

Dobradiça pivô pequena com retorno automático
Intercambiável na posição de aplicação
Com batente



Small pivot hinge with automatic return
Interchangeable in application position
With leaf

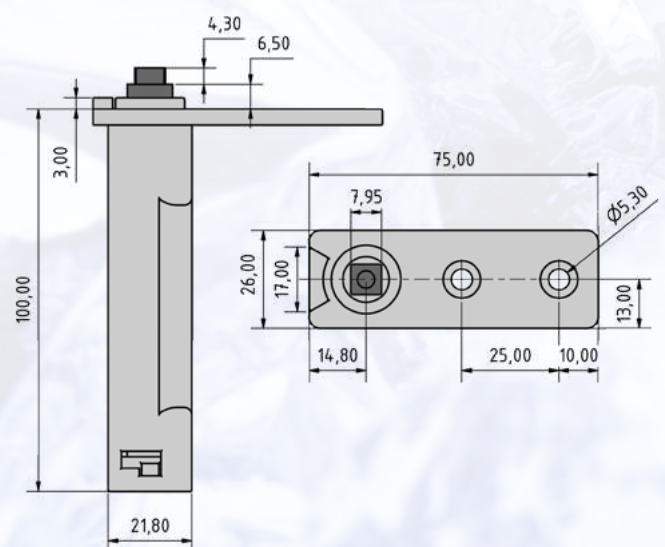
DP110



Option:

Mola	Ø2,50mm
Spring	Ø2,80mm
	Ø3,00mm

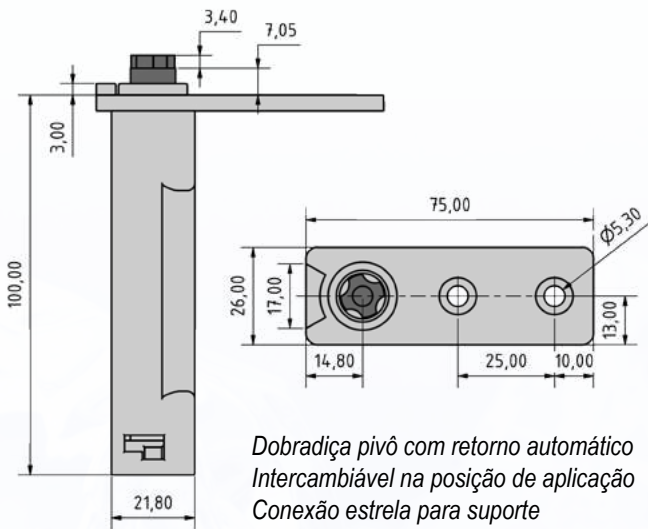
Dobradiça pivô com retorno automático
Intercambiável na posição de aplicação
Conexão quadrada para suporte
Com batente



Pivot hinge with automatic return
Interchangeable in application position
Square connection
With leaf



DP120



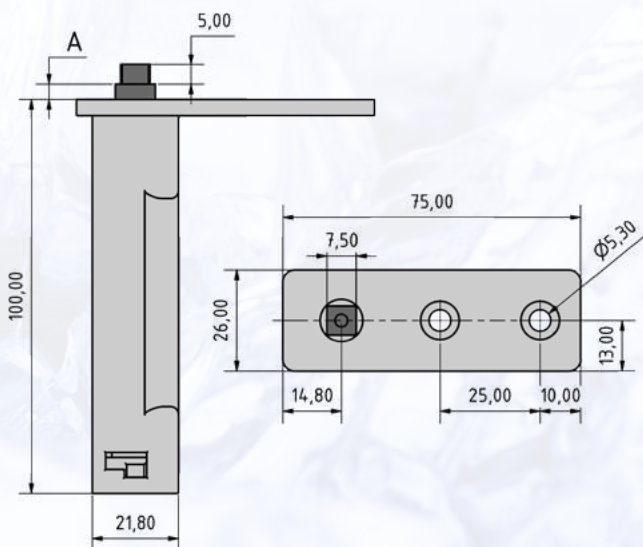
Dobradiça pivô com retorno automático
Intercambiável na posição de aplicação
Conexão estrela para suporte
Com batente

Pivot hinge with automatic return
Interchangeable in application position
Star connection
With leaf



Option:

Mola	Ø2,50mm
Spring	Ø2,80mm
	Ø3,00mm



Dobradiça pivô com retorno automático
Intercambiável na posição de aplicação
Conexão quadrada para suporte
Sem batente

Pivot hinge with automatic return
Interchangeable in application position
Square connection
Without leaf



Option:

Mola	Ø2,50mm
Spring	Ø2,80mm
	Ø3,00mm

	A
DP130	4,0
DP131	8,5



Suportes

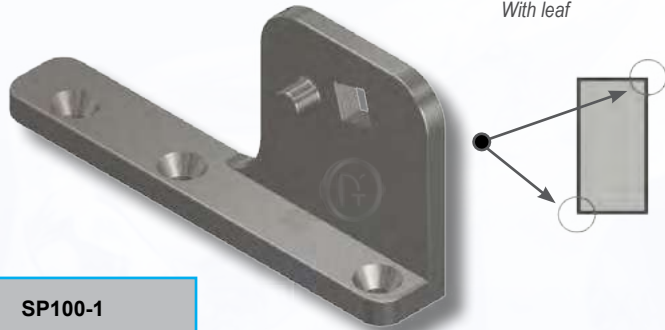
Supports

SP100

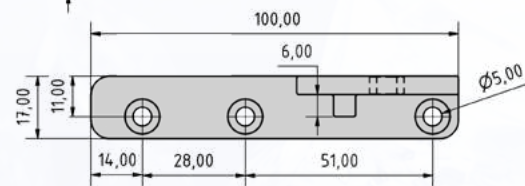
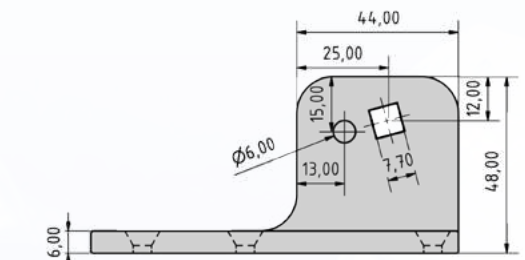
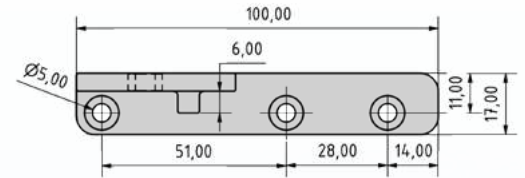
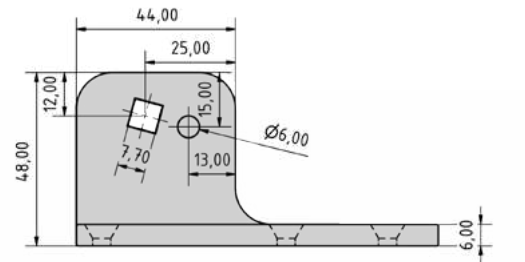


Suportes em zamack níquelado
Conexão quadrada com dobradiça pivô
Com batente

Nickel plated supports
Square connection with hinge
With leaf



SP100-1

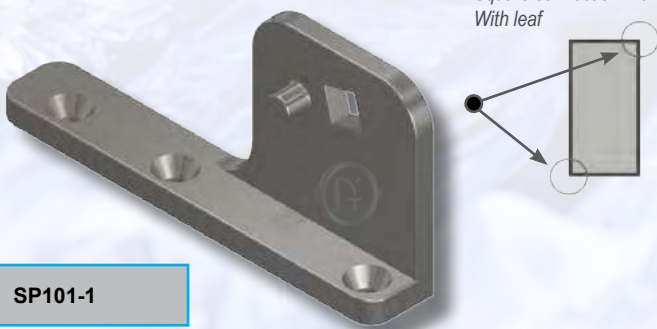


SP101

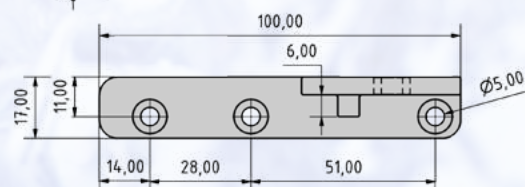
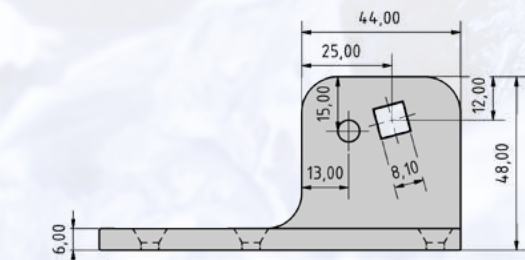
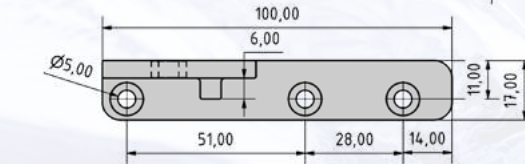
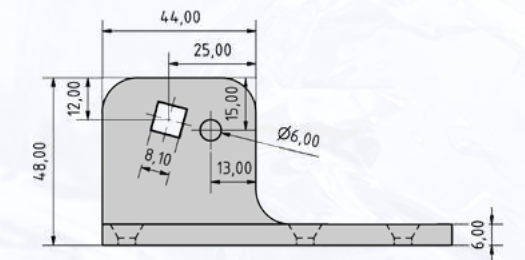


Suportes em zamack níquelado
Conexão quadrada com dobradiça pivô
Com batente

Nickel plated supports
Square connection with hinge
With leaf

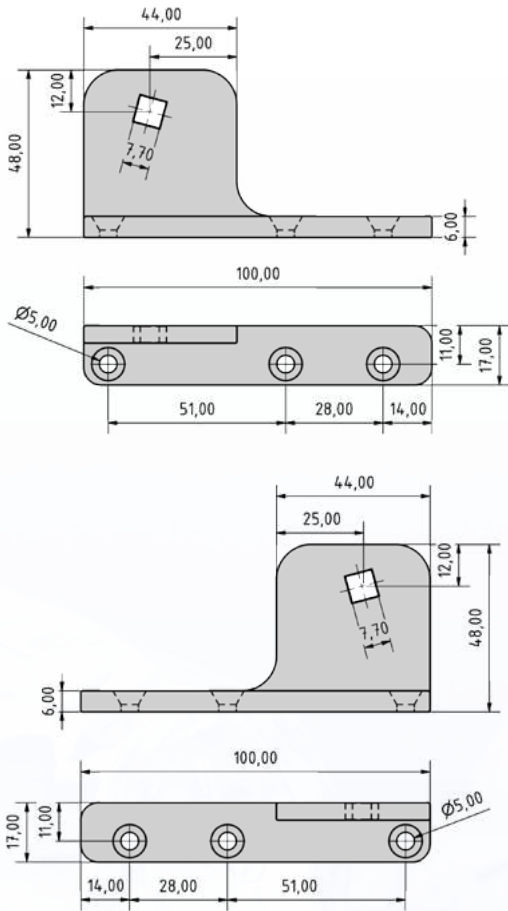


SP101-1



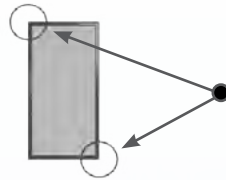


SP102



Suportes em zamack niquelado
Conexão quadrada com dobradiça pivô
Sem batente

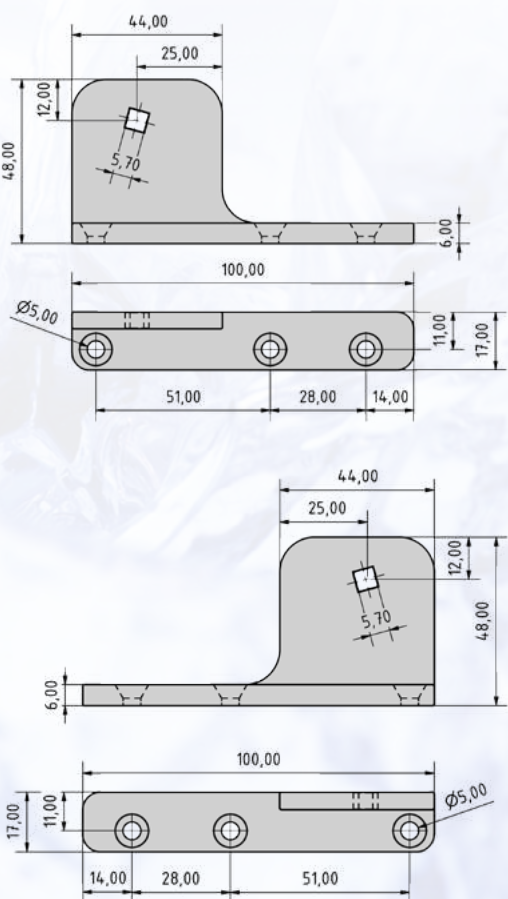
Nickel plated supports
Square connection with hinge
Without leaf



SP102-1

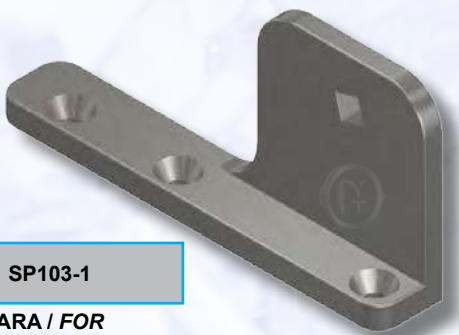
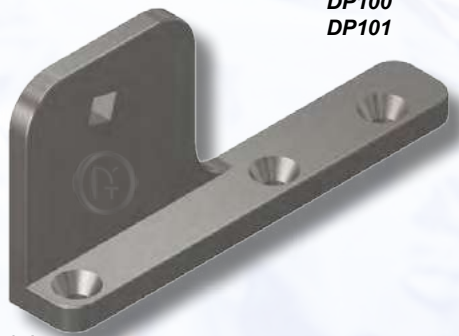
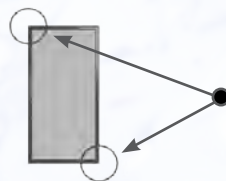
SP103

PARA / FOR
DP100
DP101



Suportes em zamack niquelado
Conexão quadrada com dobradiça pivô
Sem batente

Nickel plated supports
Square connection with hinge
Without leaf



SP103-1

PARA / FOR
DP100
DP101

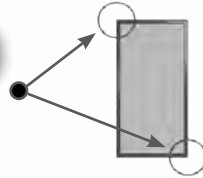
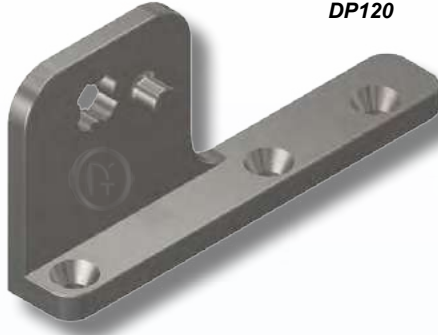


Suportes

Supports

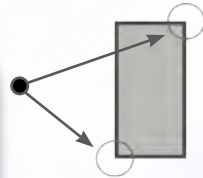
SP104

**PARA / FOR
DP120**



*Suportes em zamack níquelado
Conexão estrela com dobradiça pivô
Com batente*

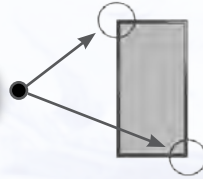
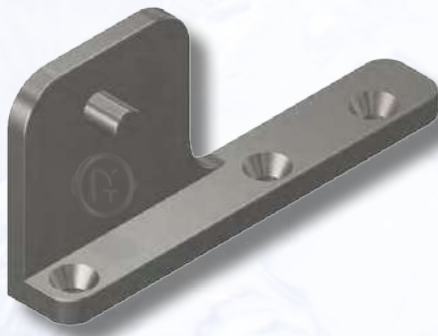
*Nickel plated supports
Star connection with hinge
With leaf*



SP104-1

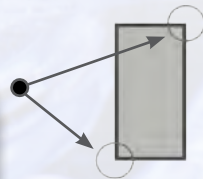
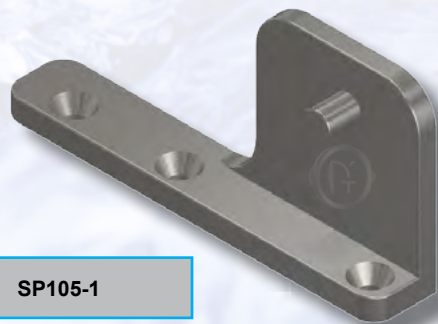
**PARA / FOR
DP120**

SP105

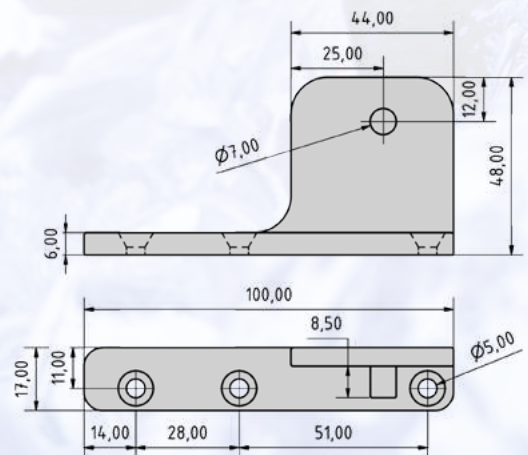
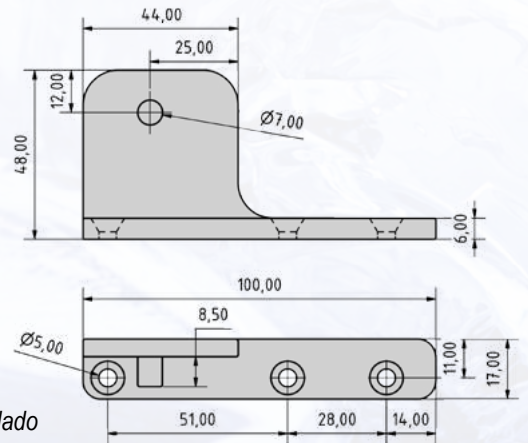
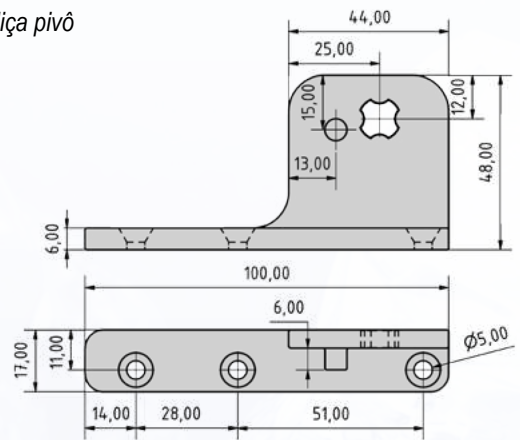
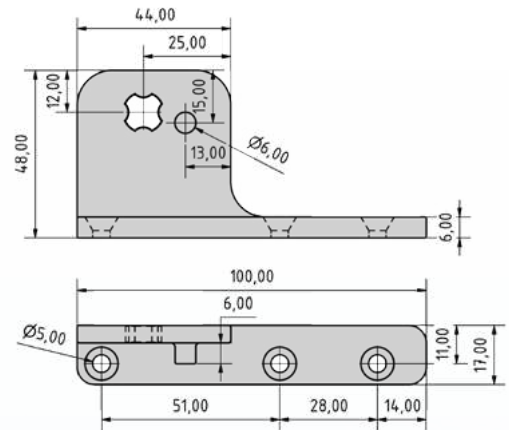


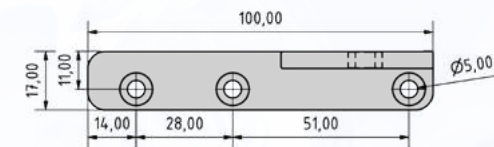
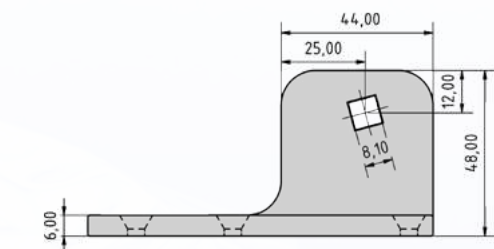
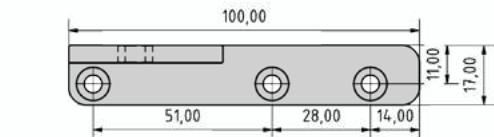
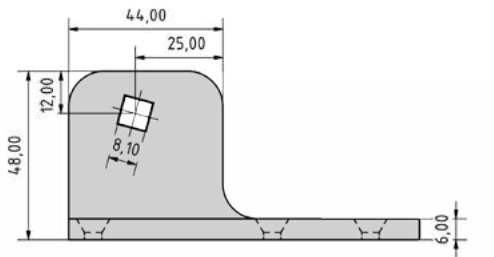
*Suportes em zamack níquelado
Pino de ligação*

*Nickel plated supports
Binding pin*



SP105-1

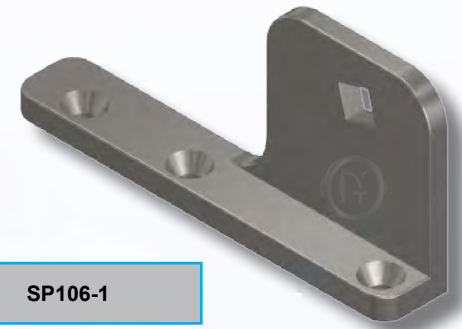
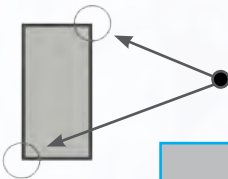
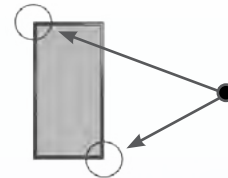




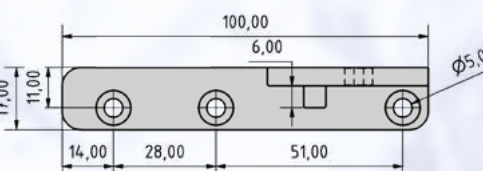
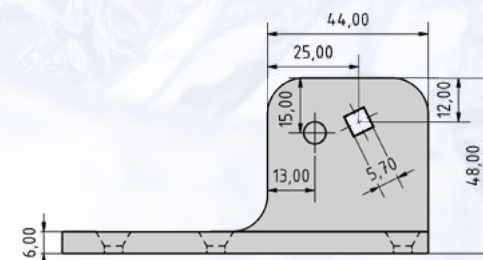
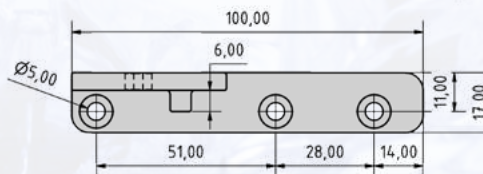
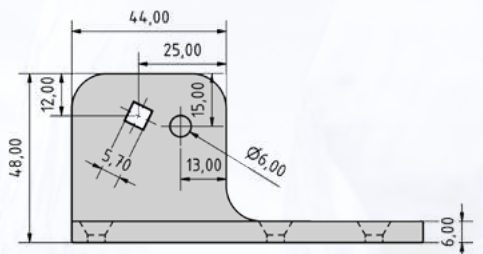
SP106

Suportes em zamack niquelado
Conexão quadrada com dobradiça pivô
Com batente

Nickel plated supports
Square connection with hinge
With leaf



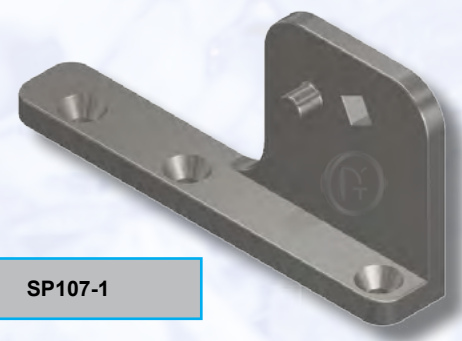
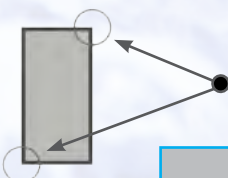
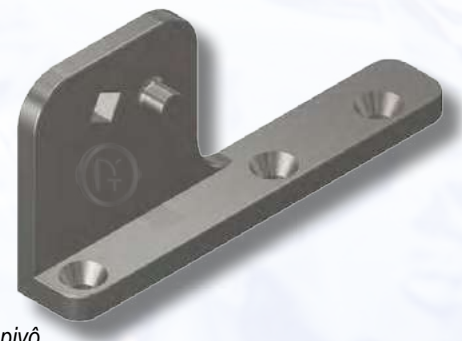
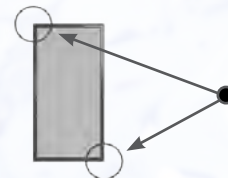
SP106-1



SP107

Suportes em zamack niquelado
Conexão quadrada com dobradiça pivô
Com batente

Nickel plated supports
Square connection with hinge
With leaf



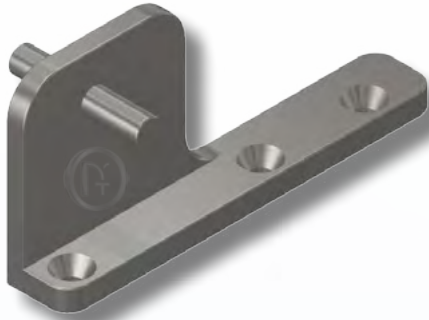
SP107-1



Suportes

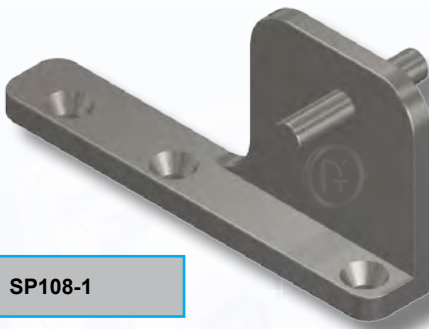
Supports

SP108

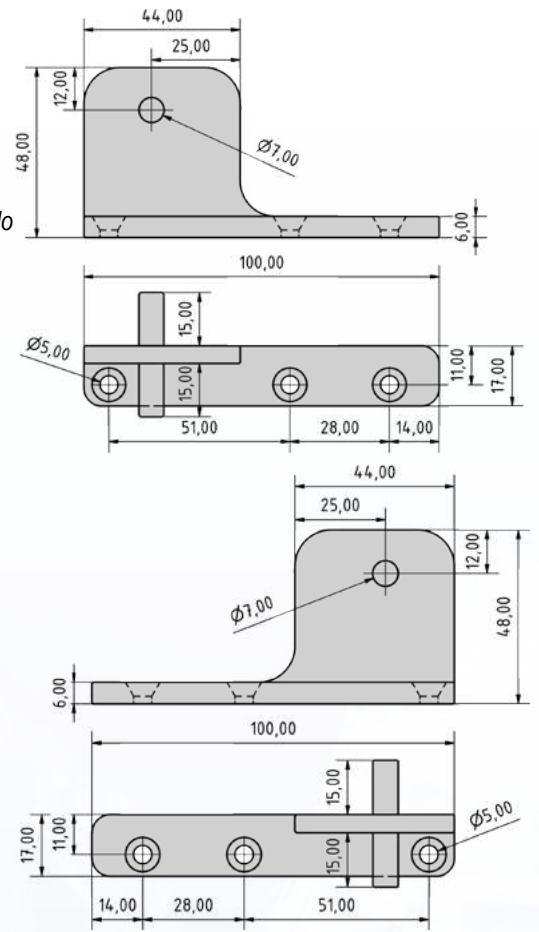
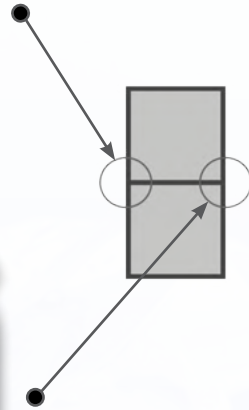


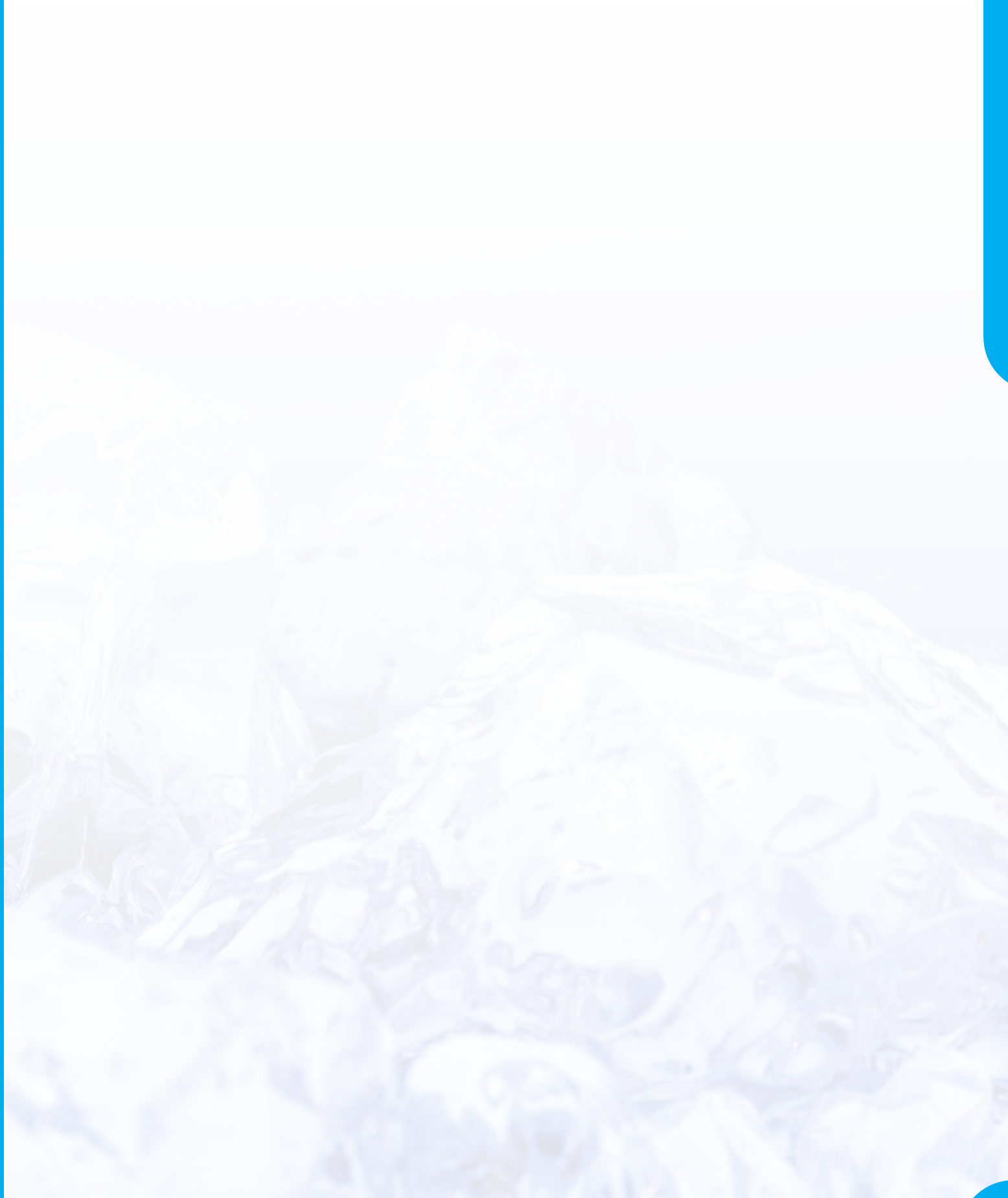
Suportes em zamack níquelado
Pino duplo de ligação

Nickel plated supports
Double binding pin



SP108-1



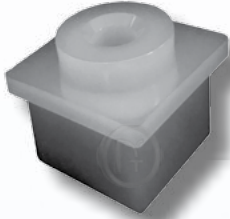




Acessórios para suportes

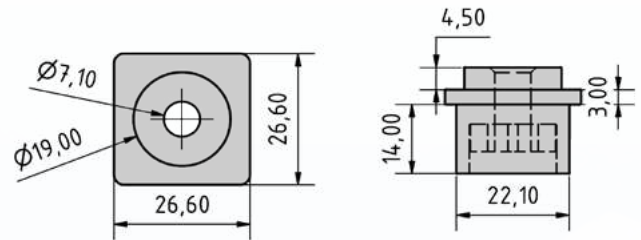
Accessories for supports

DV254

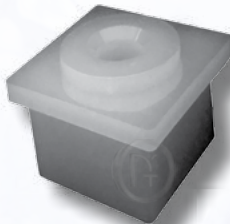


Componente plástico branco para ligação a suporte de pino

White plastic component for pin support attachment

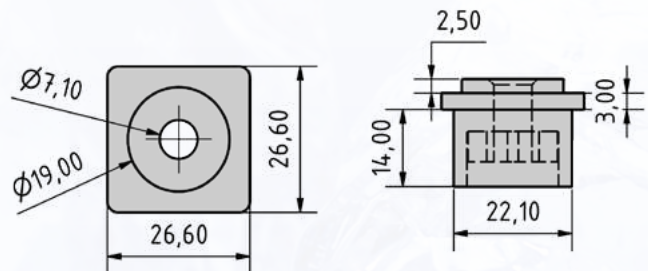


DV252



Componente plástico branco para ligação a suporte de pino

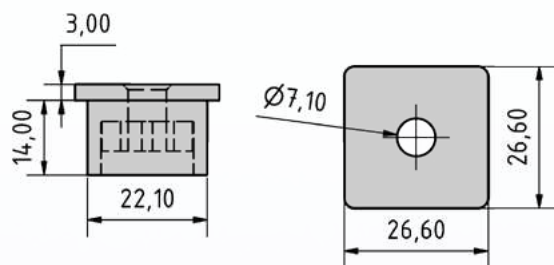
White plastic component for pin support attachment



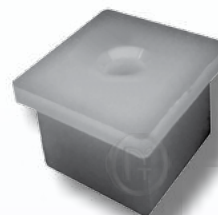


Componente plástico branco para ligação a suporte de pino

White plastic component for pin support attachment

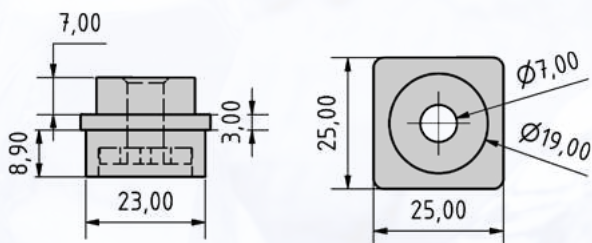


DV250

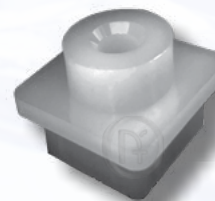


Componente plástico para ligação a suporte de pino

Plastic component for pin support attachment



DV257



Option:

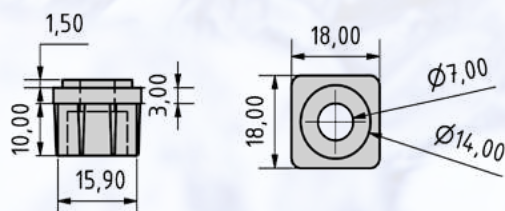
Branco
White

Cinzent
Gray

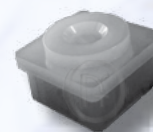
Preto
Black

Componente plástico para ligação a suporte de pino

Plastic component for pin support attachment



DV181



Option:

Branco
White

Preto
Black



Perfis pra soldar

Profiles for welding

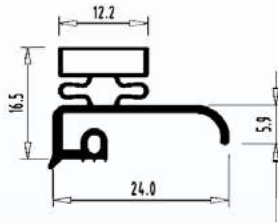
Perfis técnicos em borracha EPDM preto ou cinza

Serviço de corte á medida e soldagem disponível sob consulta

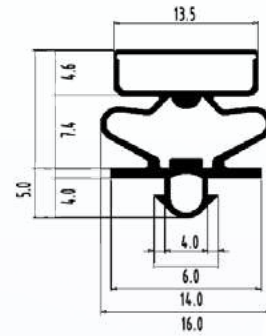
Soft PVC gasket technical profiles black or grey

Can be made to measure or welding frames on request

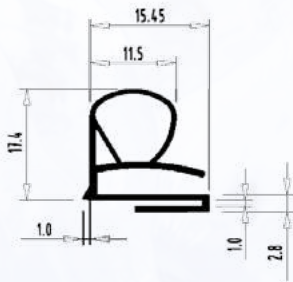
PF627



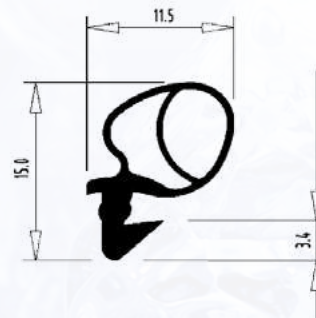
PF662



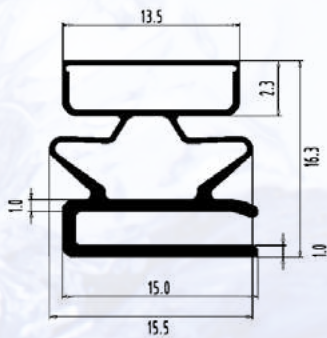
PF639



PF673



PF651



PF733

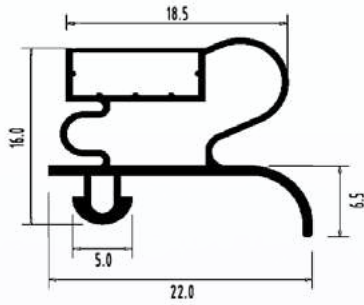




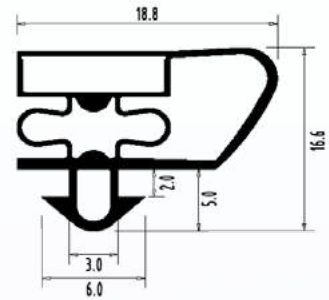
Perfis técnicos em borracha EPDM preto ou cinza
Serviço de corte à medida e soldagem disponível sob consulta

Soft PVC gasket technical profiles black or grey
Can be made to measure or welding frames on request

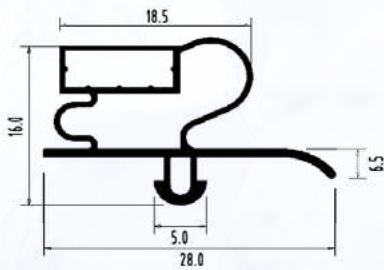
PF250



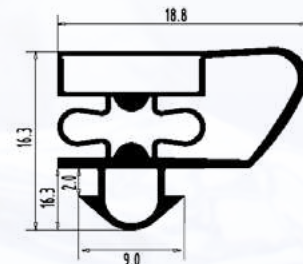
PF370



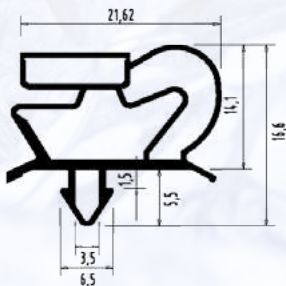
PF260



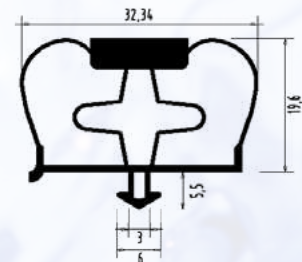
PF3701



PF340



PF600





Perfis para soldar

Profiles for welding

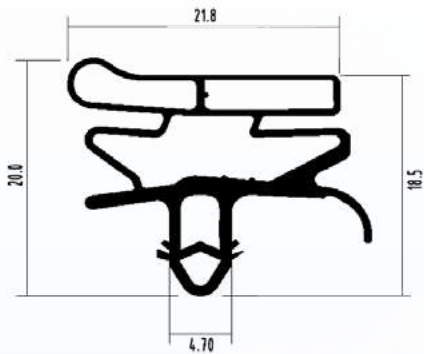
Perfis técnicos em borracha EPDM preto ou cinza

Serviço de corte à medida e soldagem disponível sob consulta

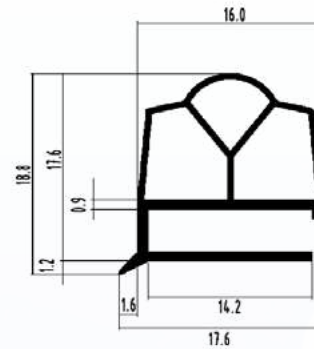
Soft PVC gasket technical profiles black or grey

Can be made to measure or welding frames on request

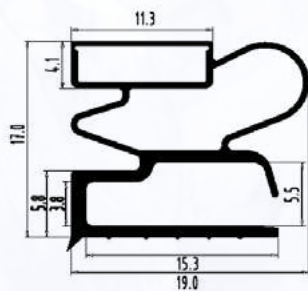
PF610



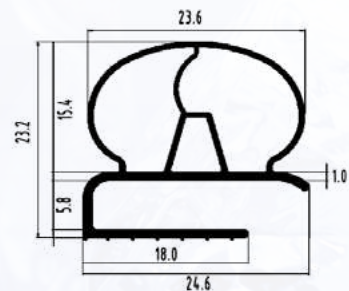
PF657



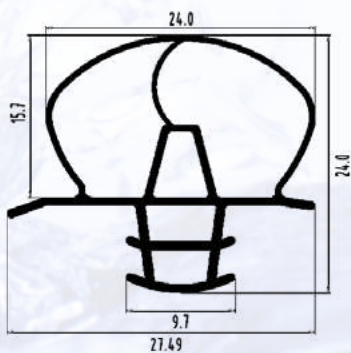
PF649



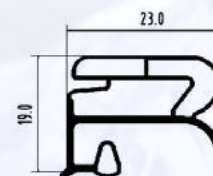
PF708



PF650



PF728

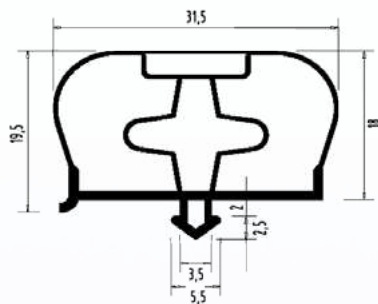




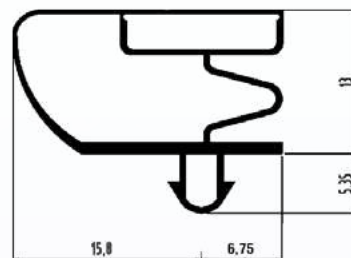
Perfis técnicos em borracha EPDM preto ou cinza
Serviço de corte à medida e soldagem disponível sob consulta

Soft PVC gasket technical profiles black or grey
Can be made to measure or welding frames on request

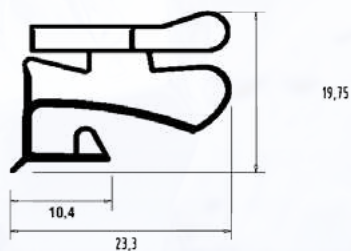
PF745



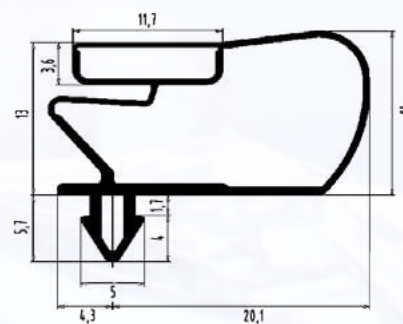
PF759



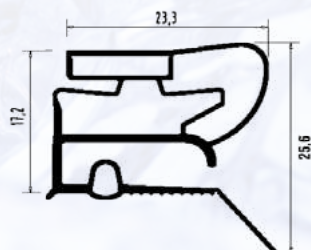
PF747



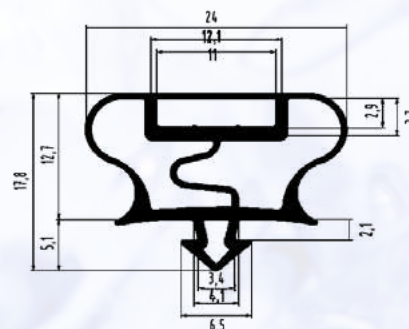
PF760



PF751



PF763





Perfis para soldar

Profiles for welding

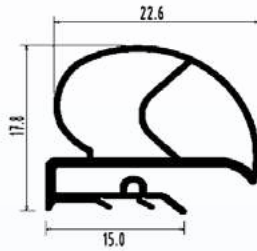
Perfis técnicos em borracha EPDM preto ou cinza

Serviço de corte à medida e soldagem disponível sob consulta

Soft PVC gasket technical profiles black or grey

Can be made to measure or welding frames by request

PF765



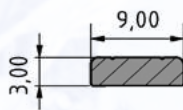
Outras sob consulta

Other on request

Perfis magnéticos

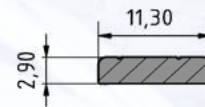
Magnetic profiles

PF093



SNS / NSN

PF011



SNS / NSN

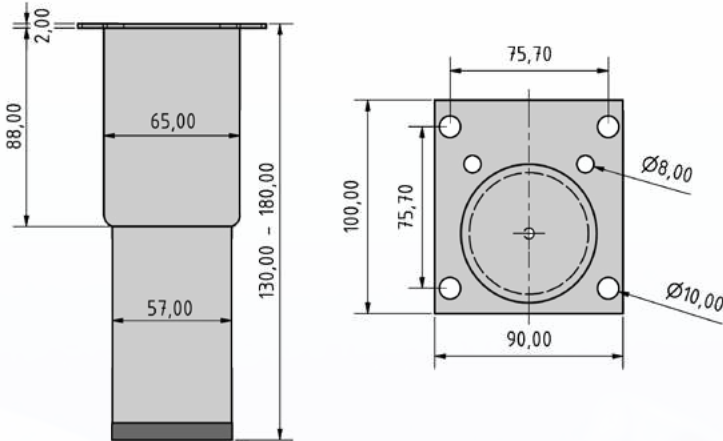
Outras sob consulta

Other on request



Pé nivelador em inox polido
Base de ligação 100x90
Altura regulável 130-180mm

Polish stainless steel levelling foot
Base connection 100x90
Levelling height 130-180mm

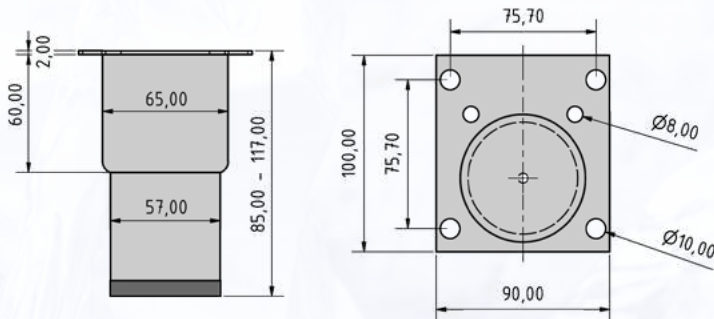


PI100

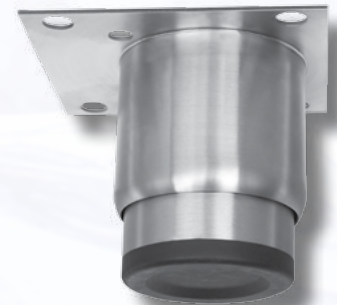


Pé nivelador em inox polido
Base de ligação 100x90
Altura regulável 85-117mm

Polish stainless steel levelling foot
Base connection 100x90
Levelling height 85-117mm

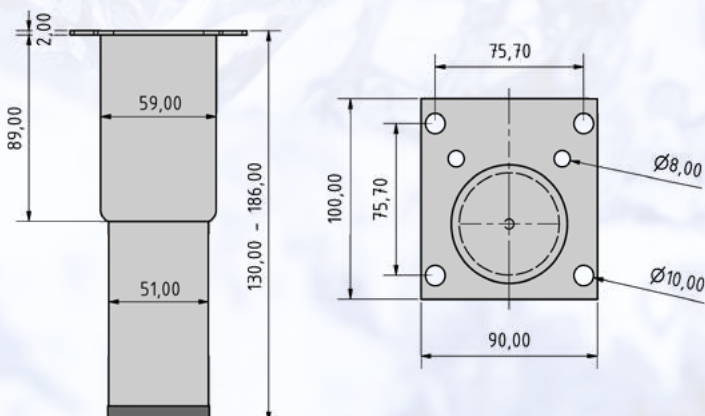


PI101



Pé nivelador em inox polido
Base de ligação 100x90
Altura regulável 130-186mm

Polish stainless steel levelling foot
Base connection 100x90
Levelling height 130-186mm



PI102

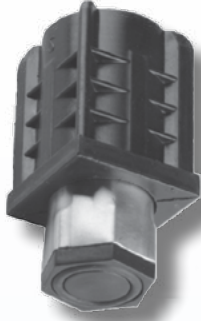




Pés reguláveis para equipamentos

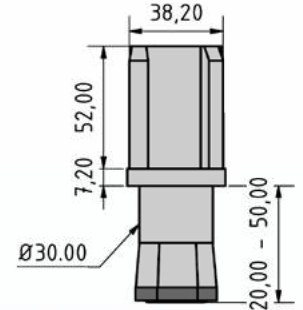
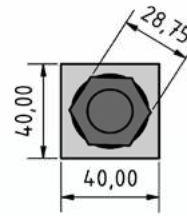
Equipment feet

PI110



Pé nivelador em plástico (PA) preto e inox
Altura regulável 20-50mm
Para tubo quadrado 40

Plastic(PA) and stainless steel levelling foot
For 40mm square tube
20-50mm levelling height

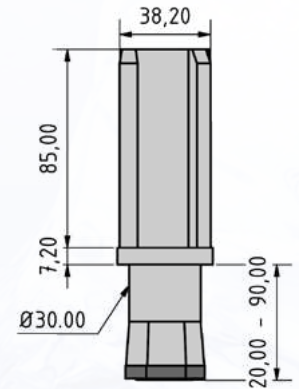
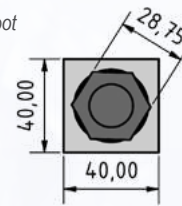


PI111

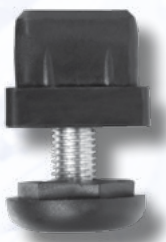


Pé nivelador em plástico (PA) e inox
Altura regulável 20-90mm
Para tubo quadrado 40

Plastic(PA) and stainless steel levelling foot
For 40mm square tube
20-90mm levelling height

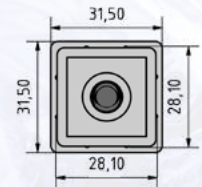
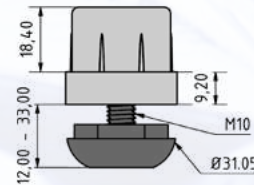


PI112



Pé nivelador em plástico (PA)
Para tubo quadrado 30
Altura regulável 12-33mm

Plastic(PA) levelling foot
For 30mm square tube
12-33mm levelling height

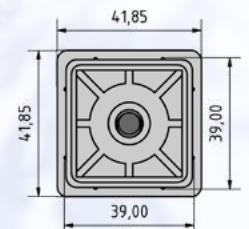
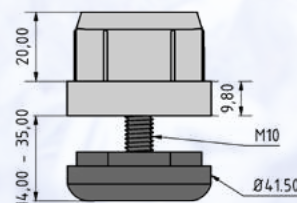


PI113



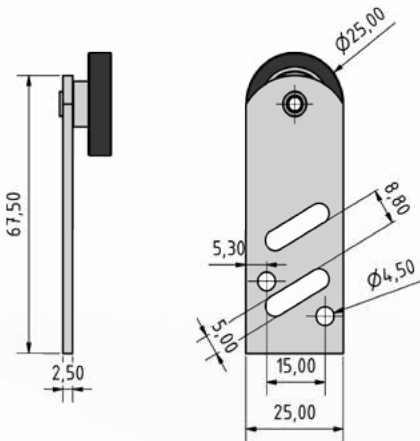
Pé nivelador em plástico (PA)
Para tubo quadrado 40
Altura regulável 14-35mm

Plastic(PA) levelling foot
For 30mm square tube
12-33mm levelling height





SP072

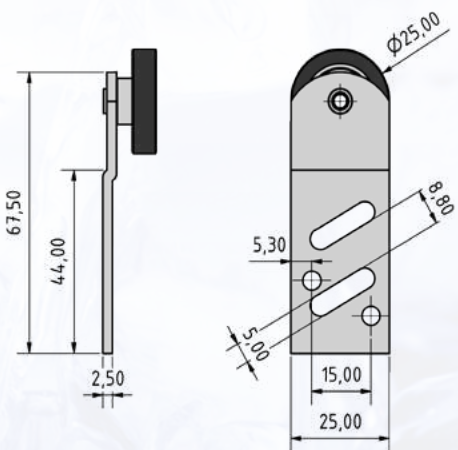


Suporte zincado para portas deslizantes
Rolamento em plástico (PA) e núcleo zincado

Zinc plated supports for sliding doors
Plastic(PA) bearing and zinc plated core



SP073



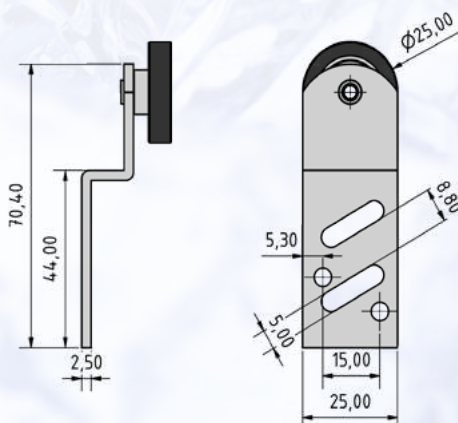
Suporte zincado para portas deslizantes
Rolamento em plástico (PA) e núcleo zincado

Zinc plated supports for sliding doors
Plastic(PA) bearing and zinc plated core



SP074

SP0741



Suportes zincados para portas deslizantes
Rolamentos em plástico (PA) e núcleo zincado

Zinc plated supports for sliding doors
Plastic(PA) bearing and zinc plated core





Suportes para portas deslizantes

Sliding door supports

SP256



Rolamento em plástico (PA) e núcleo zincado

Para os suportes:

SP072

SP073

SP074

SP0741

Plastic(PA) bearing and zinc plated core

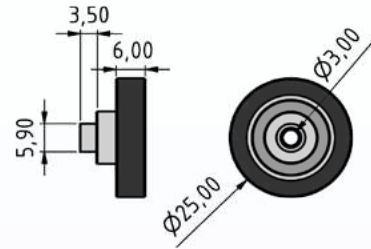
For supports:

SP072

SP073

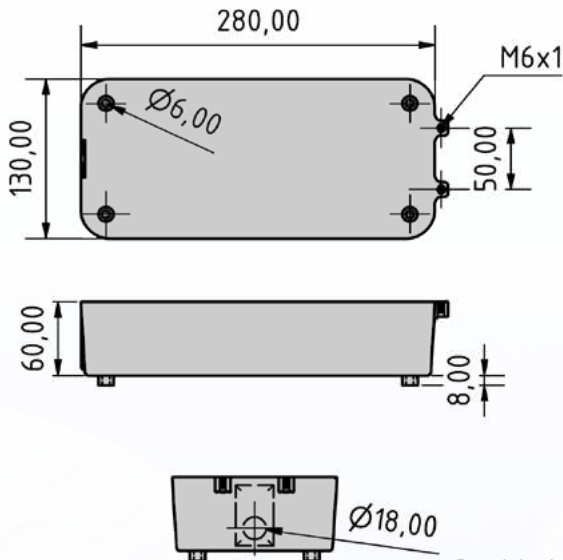
SP074

SP0741





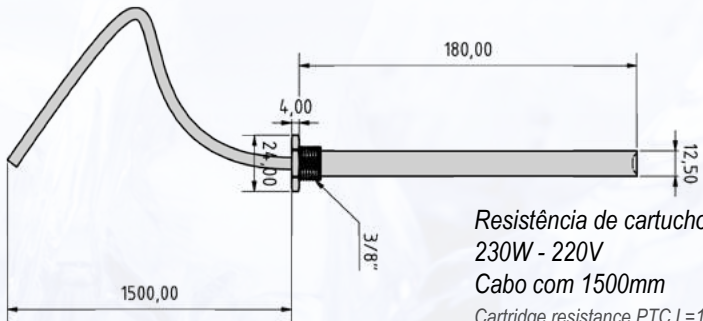
DV2813



Bandeja de evaporação em alumínio
Capacidade - 1,5 Lts.
Preparada para aplicação de resistência (não incluída)

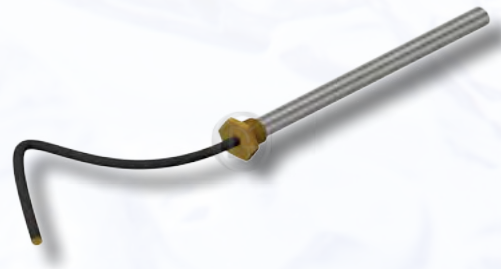
Aluminium evaporation tray
Capacity - 1,5 Lts.
Resistance (not included) ready

DV2814

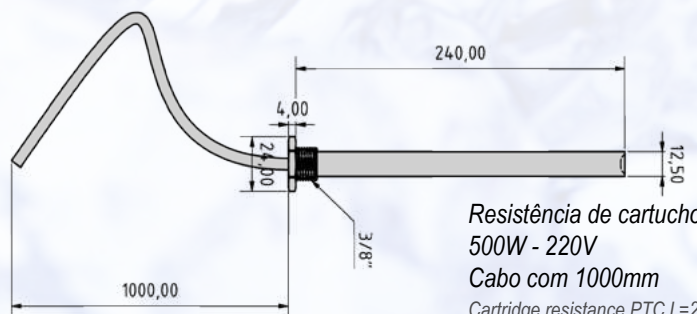


Resistência de cartucho PTC L=180
230W - 220V
Cabo com 1500mm

Cartridge resistance PTC L=180
230W - 220V
1500mm Cable



DV2815



Resistência de cartucho PTC L=240
500W - 220V
Cabo com 1000mm

Cartridge resistance PTC L=240
500W - 220V
1000mm Cable





Outros

Others

DV2813-1



Kit de evaporação

Composto por:

1 - Bandeja Evaporação

1 - Resistência DV2814

Evaporation Kit

Composition:

1 - Evaporation tray

1 - Resistance DV2814

DV2813-2



Kit de evaporação

Composto por:

1 - Bandeja Evaporação

1 - Resistência DV2815

Evaporation Kit

Composition:

1 - Evaporation tray

1 - Resistance DV2815



Balde de detritos
Sem pedal

Wheelie bin without pedal

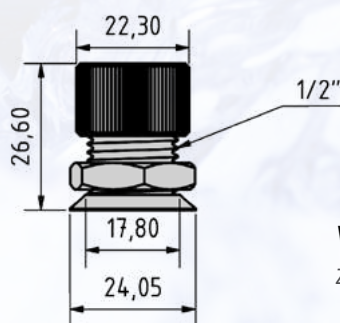


Balde de detritos
Com pedal

Wheelie bin with pedal

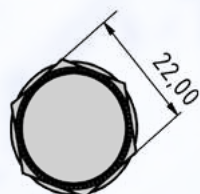
	Capacidade	Ø	H
DV3050	50 L	370	490
DV3075	75 L	460	490
DV3100	100 L	460	490

	Capacidade	Ø	H
DV4050	50 L	370	490
DV4075	75 L	460	490
DV4100	100 L	460	490



Válvula de drenagem gorduras 1/2" em aço niquelado

Zinc plated steel grease drain valve 1/2"



DV1917-1





Outros

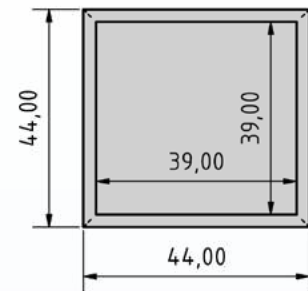
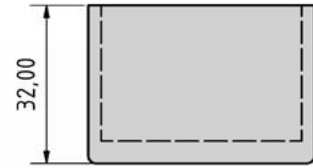
Others

DV4010



*Ponteira exterior em borracha
Para tubo quadrado 40*

*Exterior rubber tip
For 40mm square tube*

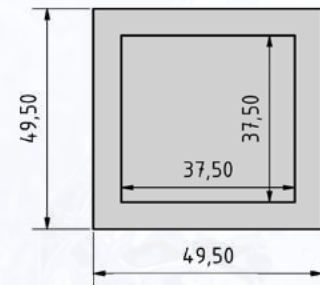


DV4011



*Ponteira reforçada exterior em borracha
Para tubo quadrado 40*

*Exterior rubber tip (reinforced)
For 40mm square tube*

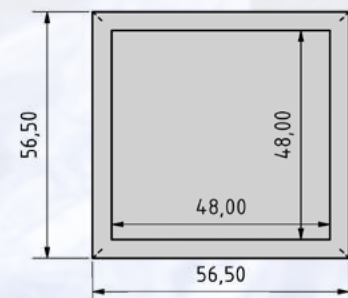


DV5010



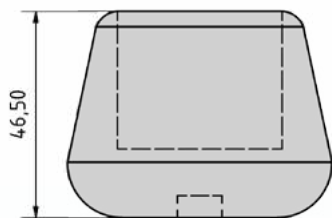
*Ponteira exterior em borracha
Para tubo quadrado 50*

*Exterior rubber tip
For 50mm square tube*



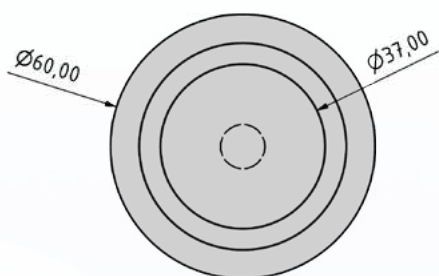


DV3810

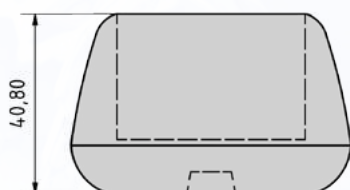


Ponteira exterior em borracha
Para tubo redondo 38mm

Exterior rubber tip
For 38mm round tube

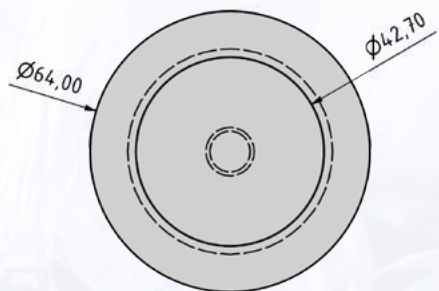


DV4310



Ponteira exterior em borracha
Para tubo redondo 43mm

Exterior rubber tip
For 43mm round tube





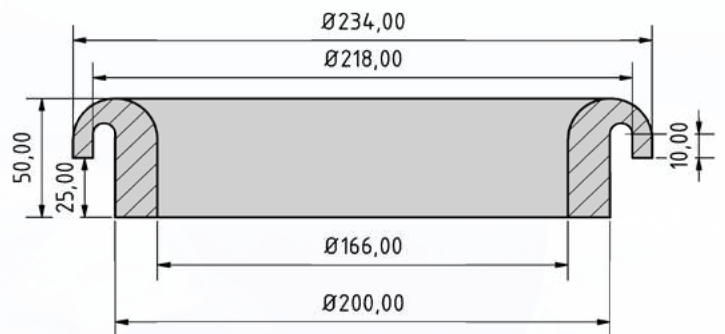
Outros

Others

DV2340

Gola de borracha para detritos em EPDM preto

Bumper scrap block rubber black EPDM



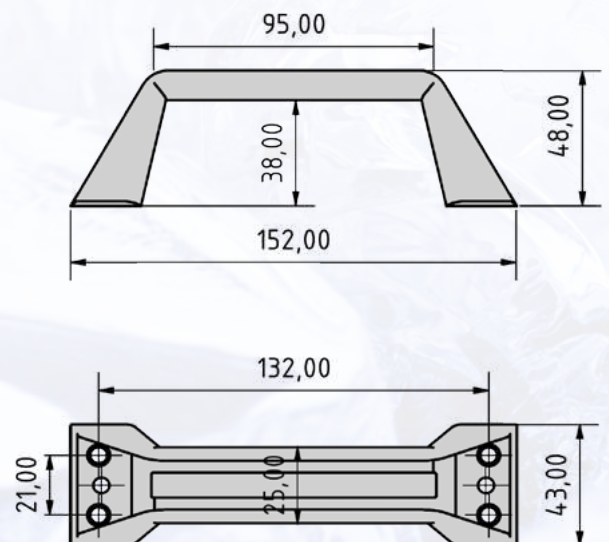
Nota: Disponível também nas cores azul, amarelo, verde e vermelho

Note: Also available in colors blue, yellow, green and red

PU421

Asa em plástico (PA) preto

Black plastic(PA) handle







A Newtof reserva o direito de efectuar alterações aos produtos sem informação prévia. Não é permitida a reprodução integral ou parcial dos catálogos sem autorização da Newtof. As dimensões constantes dos desenhos técnicos são meramente indicativos, podendo variar ligeiramente.

Newtof reserves the right to make changes to products without advice. Complete or partial reproduction of these catalogues is not allowed without permission of Newtof. The dimensions presented are merely indicative and may suffer variations.



 Zona industrial de Oiã
Rua do Caminho Branco
Lt 3 - Fração B * Ap.67
3770-068 Oiã - PORTUGAL
 40°33'12.3"N 8°33'22.7"W

 +351 234 723 078
 geral@ntf.pt
 www.ntf.pt

